



MEGHATALMAZOTT SZERVIZ KÖZPONTOK



Szervizzel kapcsolatos kérdés vagy alkatrész rendelés esetén, kérjük, forduljon a lenti listából kiválasztott megfelelő irodához, vagy látogasson el a WWW.INTEXCORP.COM oldalra a gyakori kérdések megválaszolásához.

• HUNGARY

RECONTRA LTD./RICKI LTD.

H-1113 BUDAPEST, DARÓCZI ÚT 1-3,
HUNGARY

☎ : +361 372 5200/113

📠 : +361 209 2634

✉ : service@recontra.hu

KIT DE REPARAȚII

Din cauza restricțiilor de transport, nu se oferă lipici. Folosiți adeziv pe bază de PVC sau silicon, care se găsește cu ușurință în majoritatea magazinelor de vânzare cu amănuntul. Citiți și respectați avertismentele și instrucțiunile pentru kitul de reparații înainte de a trece la următorii pași.

INSTRUCȚIUNI DE REPARAȚII

Curățați temeinic zona în care urmează să se efectueze reparația. NOTĂ: Pentru a îmbunătăți aderența suprafeței saltelei pufoase, aplicați adeziv pe zona de reparație. zonă și se freacă textura pufoasă până se obține o suprafață netedă. Tăiați materialul pentru petice la dimensiunea dorită. Folosiți doar suficient adeziv lichid pentru a umezi suportul pentru reparație. Presați ferm suprafețele de reparație împreună. Dacă articolul este gonflabil, nu îl umflați timp de 12 ore.

CITIȚI ÎNAINTE DE A ÎNCEPE!

NOTĂ: Acest scurt ghid de utilizare vă oferă sfaturi importante și utile înainte de a începe să vă instalați jacuzzi/spa. Acest manual nu acoperă toate domeniile de instalare și utilizare a căzii cu hidromasaj. Prin urmare, este necesar să citiți, să înțelegeți și să urmați cu atenție instrucțiunile pentru o instalare, întreținere și utilizare sigură.

- **Putere:** acest produs are nevoie de cel puțin 13A. Majoritatea gospodăriilor au 13-16A. Dacă se declanșează întrerupătorul de circuit, asigurați-vă că nu există alte aparate sau alte sarcini majore pe același circuit la care ați conectat cada cu hidromasaj. Nu folosiți niciodată un prelungitor. Deconectați cablul înainte de utilizare. Nu așezați niciodată conectorul cablului pe materiale combustibile.
- **Încălzirea apei:** acest element de încălzire, atunci când este instalat și funcțional în mod corect, va crește temperatura apei cu 2°C pe oră, cu condiția ca capacul căzii cu hidromasaj să fie la locul lui. Temperatura inițială a piscinei și temperatura exterioară, cât timp este nevoie pentru ca apa să se încălzească. Dacă temperatura inițială a apei de umplere este de 22°C și doriți să o ridicați de la 16°C la 38°C, timpul de încălzire va fi de 16°C / 2°C, sau 8 ore. Pentru o utilizare ulterioară, timpul de încălzire poate fi redus dacă mențineți temperatura de așteptare. Consultați secțiunea ÎNCĂLZIREA SETĂRILOR DE ÎNCĂLZIRE. Asigurați-vă că copertina piscinei este la locul ei atunci când nu este utilizată.
- **Relev FI:** Acest produs este furnizat cu un relev FI la capătul cablului de alimentare. Relevul FI trebuie să fie testat înainte de fiecare utilizare. Nu utilizați aparatul de hidromasaj dacă relevul FI nu funcționează corect.
- **Unitatea de filtrare:** asigurați-vă întotdeauna că apa din piscină este dezinfectată pentru a prelungi durata de viață a cartușului de filtrare. Consultați manualul pentru informații privind echilibrul chimic al apei din piscină.

DESFĂȘURAREA ȘI UMFLAREA CADA CU HIDROMASAJ:

- * Când deschideți o cadă gonflabilă, veți observa imediat că materialul are un miros neobișnuit. Acest lucru este firesc atunci când despachetați un produs nou. Acesta este motivul pentru care se recomandă umflați produsul și lăsați-l la aer liber câteva zile pentru a lăsa să se stingă mirosul înainte de a-l umple.
- * În locul în care doriți să amplasați piscina, așezați suportul astfel încât bulele să fie orientate în jos.
- * Pentru a vă umfla piscina, familiarizați-vă cu supapa cu arc a căzii cu hidromasaj și cu supapa de pe dulapul de comandă pentru a furniza rapid presiunea de aer corectă.

Inflația - sfaturi:

- * Capătul mai mare al tubului de umplere va fi conectat la supapa de evacuare de pe partea superioară a unității de control (a se vedea instrucțiunile).
- * Pentru a atașa furtunul de umflare la ieșirea de aer, ridicați capacul lateral al bazei controlerului pentru a expune orificiul de umplere a dispozitivului de umflare. Scoateți zăvorul de pe capac pentru a se deschide, introduceți adaptorul de furtun cu furtunul și puneți la loc zăvorul din adaptorul de furtun pentru a-l bloca în poziție.
- * Când umflarea este completă, eliberați zăvorul, scoateți furtunul de umflare și fixați înapoi zăvorul în priză.
NOTĂ: pentru a nu suprapresuriza, în timpul umflării, o parte din aer va scăpa prin ieșirea inferioară a regulatorului. Acest lucru este normal.

Supapă cu arc - sfaturi:

- * După ce ați îndepărtat capacul supapei, căutați știftul cu arc în mijlocul supapei. La umplere, știftul ar trebui să se afle în poziția de sus (aceasta este poziția de închidere a supapei), deoarece presiunea aerului de la pompă va împinge aerul prin supapă în timpul umflării. Verificați supapele cu ac și asigurați-vă că sunt în poziția de sus înainte de a începe să umflați.
- * Supapa trebuie apăsată și menținută în poziția cea mai adâncă și rotită cu mâna la 90 de grade în sensul acelor de ceasornic. Aceasta este poziția deschisă a supapei pentru a permite aerului liber să iasă și să folosească scurgerea.

PĂSTRAȚI ACESTE INSTRUCȚIUNI

(244IO) SPA înainte de inflație MAGYAR

244-*IO-R1-2008

- * Pentru a fixa corect rola de furtun (capătul mai mic al furtunului), împingeți-o în supapă și rotiți-o în sensul acelor de ceasornic până când se blochează în supapă (este posibil să auziți un clic). Pentru a scoate duza la umflare, rotiți-o în sens invers acelor de ceasornic și scoateți-o din supapă...
- * Odată ce cada este complet umplută, asigurați-vă că capacul supapei este închis în mod corespunzător.

ÎNCĂLZIREA ȘI TEMPERATURA APEI:

- * Reumplerea cu apă caldă: puteți utiliza, de asemenea, apă caldă pentru a umple cada cu hidromasaj, ceea ce poate scurta timpul de încălzire. În orice caz, asigurați-vă că apa nu depășește 40°C. Încălzirea este oprită peste 40°C, deoarece nu mai este sigură. Verificați temperatura apei din cada cu hidromasaj înainte de utilizare, urmărind informațiile detaliate relevante din instrucțiunile de utilizare.
- * Temperatura apei în așteptare: cu PureSpa, ca și cu orice aparat electrocasnic sau hidromasaj instalat permanent, puteți selecta o setare de temperatură constantă la care aparatul menține temperatura apei din piscină. Acest lucru asigură un timp de încălzire mai scurt atunci când piscina este utilizată din nou. De exemplu, este nevoie de aproximativ 4 ore pentru a încălzi o cadă cu hidromasaj de la 30°C la 38°C. Planificați utilizarea căzii cu hidromasaj ținând cont de cele de mai sus și de efectul temperaturii exterioare.
NOTĂ: Piscina este echipată cu o funcție de oprire de siguranță după 72 de ore de încălzire continuă, care va opri încălzirea chiar dacă temperatura setată nu a fost atinsă în acest interval de timp. Condițiile exterioare reci pot împiedica încălzirea să atingă temperatura setată. În acest caz, încălzirea se va opri, iar pe afișaj va apărea Se afișează codul "END/VENUE". Apoi, apăsați pur și simplu butonul de setare a temperaturii, setați din nou temperatura pentru a reporni încălzirea. Încercați să setați o temperatură mai mică, mai ușor de atins, astfel încât să o puteți atinge în 72 de ore, ținând cont de condițiile externe.
- * Temperatura apei în timpul utilizării: în timpul utilizării, temperatura apei va scădea în mod natural în timp. Aceasta se estimează a fi de 1-2°C pe oră, în funcție, bineînțeles, de condițiile externe. Atunci când temperatura apei scade cu 1-2°C față de valoarea setată, încălzirea apei este pornită. De exemplu: dacă temperatura setată a fost de 39°C, încălzirea nu se va porni până când temperatura nu scade la 37°C. Dacă doriți să încălziți apa mai devreme, opriți încălzirea și apoi porniți-o din nou pentru a începe din nou încălzirea la temperatura setată.

ACOPERIȘUL PENTRU CADĂ FIERBINTE:

- * Acoperișul este o parte importantă a căzii cu hidromasaj, care afectează încălzirea apei și menținerea temperaturii atunci când piscina nu este utilizată. Este, de asemenea, un element de siguranță important pentru a preveni accesul neautorizat la piscină, în special pentru copii.
- * Asigurați-vă că elementele de fixare ale capacului sunt atașate la platforma piscinei. În pachetul de livrare sunt incluse două chei, împreună cu manualul și alte accesorii. Fiecare închizătoare este marcată cu un simbol de deschidere/închidere. Pur și simplu introduceți cheia în fanta închizătoarei și rotiți-o în poziția dorită.
- * Pentru a împiedica accesul persoanelor neautorizate la piscină, puneți întotdeauna copertina pe piscină și închideți toate cataramele atunci când nu o utilizați. Țineți cheile departe de accesul copiilor.
- * Dacă pierdeți cheile, puteți folosi o șurubelniță de aceeași mărime pentru a deschide sau închide cataramele.

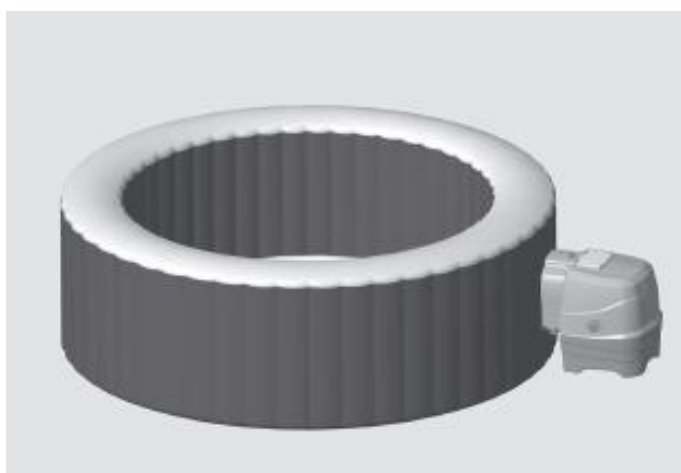
URMAȚI ACESTE INSTRUCȚIUNI

REGULI IMPORTANTE DE SIGURANȚĂ
Citiți cu atenție, înțelegeți și respectați toate instrucțiunile înainte de a achiziționa și utiliza produsul

MANUALUL UTILIZATORULUI

PureSpa™

SB- H20



Imaginea este doar cu titlu informativ.

Nu uitați să verificați și alte produse Intex: piscine, accesoriile pentru piscine, piscine gonflabile, jucării pentru casă, paturi gonflabile și bărci care sunt mai multe disponibile la comercianții cu amănuntul sau vizitați site-ul nostru web.

Datorită politicii sale de dezvoltare continuă a produselor, Intex își rezervă dreptul de a aduce modificări la modifică aspectul și specificațiile, ceea ce duce la actualizări ale instrucțiunilor de utilizare fără notificare prealabilă.

INTEX®

©2019 Intex Marketing Ltd. - Intex Development Co. Ltd. - Intex Recreation Corp.
All rights reserved/Tous droits réservés/Todos los derechos reservados/Alle Rechte vorbehalten. Printed in China/Imprimé en Chine/Impreso en China/
Gedruckt in China.

©™ Trademarks used in some countries of the world under license from/©™ Marques utilisées dans certains pays sous licence de/Marcas registradas utilizadas en algunos países del mundo bajo licencia de/Warenzeichen verwendet in einigen Ländern der Welt in Lizenz von/Intex Marketing Ltd. to/à/a/an Intex Development Co. Ltd., G.P.O. Box 28829, Hong Kong & Intex Recreation Corp., P.O. Box 1440, Long Beach, CA 90801 • Distributed in the European Union by/Distribué dans l'Union Européenne par/Distribuido en la Unión Europea por/Vertrieb in der Europäischen Union durch/Intex Trading B.V., Venneveld 9, 4705 RR Roosendaal – The Netherlands
www.intexcorp.com

347-"A"-R0-2008

URMAȚI ACESTE INSTRUCȚIUNI

CUPRINS

Avertisment	3-6
Lista de piese	7-8
Ghid de instalare	9-14
Operațiunea	15
Tabel de coduri de eroare LED	16
Reducerea la minimum a pierderilor de căldură și a consumului de energie	17
Întreținere și substanțe chimice	18-22
Depozitare	22
Depanare	23-24
Demontarea pompei de filtrare	25
Garanție	26

URMAȚI ACESTE INSTRUCȚIUNI

REGULI IMPORTANTE DE SIGURANȚĂ

La instalarea și utilizarea acestui echipament electric, trebuie respectate întotdeauna măsurile de siguranță, inclusiv:

CITIȚI ȘI URMAȚI INSTRUCȚIUNILE

AVERTISMENT

- * Înecare accidentală. Trebuie să se acorde o atenție deosebită pentru a preveni accesul neautorizat al copiilor. Pentru a evita accidentele, asigurați-vă că copiilor nu li se permite să folosească acest spa/spa decât dacă sunt supravegheați în permanență.
- * Înecul. Verificați în mod regulat starea bazinului spa/acoperișului spa, în timp uzura prematură, deteriorarea sau semnele de deteriorare. Nu folosiți niciodată un capac uzat sau deteriorat: acesta nu va oferi protecția necesară pentru a împiedica copiii să folosească cada fără supraveghere.
- * Risc de rănire. Înlocuiți imediat cablul deteriorat. Nu îngropați cablul.
- * Risc de electrocutare. Nu permiteți ca aparatele electrice, cum ar fi lămpile, telefoanele, radiourile sau televizoarele, să fie amplasate la mai puțin de 3,5 m de cadă.
- * Risc de electrocutare. Scoateți cablul de alimentare din priză și nu utilizați spa-ul/spa atunci când plouă, tună sau este fulger.

AVERTISMENT

- * Echipamentul electric al stațiunii balneare trebuie să fie alimentat de la o sursă de alimentare de la rețea protejată de un întrerupător de 30 mA.
- * Echipamentul electric al spa-ului include un dispozitiv portabil de detectare a curentului rezidual (PRCD) cu un curent nominal de funcționare care nu depășește 10 mA. În cazul în care curentul de scurgere este mai mare de 10 mA, PRCD va detecta acest lucru și va deconecta alimentarea cu energie electrică. Deconectați sursa de alimentare și nu utilizați Spa-ul. Contactați centrul de service local.
- * Accesul persoanelor aflate în piscină trebuie să fie interzis la piesele sub tensiune, cu excepția pieselor sigure de 12 V cu tensiune foarte joasă.
- * Instalația electrică trebuie să fie conformă cu standardele naționale locale.
- * Componentele echipamentelor electrice, cu excepția telecomenzii, trebuie să fie poziționate sau fixate astfel încât să nu poată intra în piscină.
- * Pentru a reduce riscul de rănire, nu permiteți copiilor să utilizeze produsul decât sub supraveghere permanentă.
- * Copiii nu ar trebui să folosească spa/balnearul fără supravegherea unui adult.
- * Fiți atenți la copii în permanență pentru a reduce riscul ca aceștia să răcească. Puneți capacul și fixați-l după fiecare utilizare.
- * Pentru a reduce riscul de rănire:
 - a) Temperatura apei din spa/baie nu trebuie să depășească 40°C. Pentru adulții sănătoși, o temperatură cuprinsă între 38°C și 40°C este sigură. Se recomandă temperaturi mai scăzute pentru copiii mici și atunci când utilizarea depășește 10 minute.
 - b) Deoarece temperaturile ridicate ale apei pot fi dăunătoare pentru făt în primele luni de sarcină, femeile însărcinate sau potențial însărcinate ar trebui să limiteze temperatura apei de baie la 38°C.
 - c) Înainte de a intra într-un spa/baie, trebuie să măsurați cu exactitate temperatura apei, deoarece regulatorul de temperatură a apei din piscină măsoară cu o toleranță.
 - d) Consumul de alcool, droguri sau medicamente înainte sau în timpul utilizării spa/baia poate duce la pierderea cunoștinței, cu posibilitatea înecului.
 - e) Persoanele supraponderale și cele cu antecedente de boli de inimă, tensiune arterială scăzută sau ridicată, probleme circulatorii sau diabet ar trebui să consulte un medic înainte de a utiliza baia.

- f) Cei care iau medicamente ar trebui să consulte un medic înainte de a utiliza spa-ul/spa, deoarece unele medicamente pot provoca somnolență, iar altele pot afecta ritmul cardiac, tensiunea arterială și circulația.

URMAȚI ACESTE INSTRUCȚIUNI

AVERTISMENT

- g) Evitați să băgați capul sub apă și să înghițiți apa de baie.
- * Pacienții infecțioși nu trebuie să utilizeze.
 - * Intrați și ieșiți din spa/baie cu atenție pentru a evita rănirea.
 - * Nu consumați droguri sau alcool în timpul sau înainte de a utiliza spa/baie pentru a evita posibilitatea de inconștiență și înec.
 - * Femeile însărcinate și posibil gravide ar trebui să consulte un medic înainte de a utiliza spa-ul/spa.
 - * Temperaturile apei de peste 38°C pot fi dăunătoare pentru sănătate.
 - * Nu folosiți baia imediat după un antrenament intens.
 - * Băile prelungite pot fi dăunătoare pentru sănătate.
 - * În mod condiționat, înmuierea prelungită în apă caldă poate afecta fătul. Măsurați temperatura apei înainte de a intra în ea. Nu faceți baie la peste 38°C. Nu stați în apă mai mult de 10 minute.
 - * Apa caldă poate provoca pierderea cunoștinței împreună cu alcoolul, drogurile și medicamentele.
 - * Părăsiți imediat baia dacă vă simțiți amețită sau somnoroasă. Căldura din spa/baie poate provoca hipertermie și pierderea cunoștinței.
 - * Hipertermia, cauze, simptome, efecte, poate fi descrisă după cum urmează: hipertermia apare atunci când temperatura internă a corpului (37°C) este depășită cu câteva grade Celsius. Simptomele hipertermiei atunci când temperatura internă a corpului crește sunt amețeala, letargia, somnolența și leșinul. Nu se simte căldura, nu se recunoaște necesitatea de a părăsi baia; nu se conștientizează pericolul iminent; la femeile însărcinate, afectarea fătului; imposibilitatea fizică de a părăsi baia și pierderea cunoștinței cu risc de sufocare.
 - * Alcoolul, drogurile sau medicamentele sporesc considerabil riscul de hipertermie fatală în spa/spa.
 - * Puneți întotdeauna substanța chimică în apă, niciodată apa în substanța chimică. Dacă adăugați apă la un produs chimic, pot apărea reacții chimice periculoase, fumuri, vapori chimici.
 - * Nu săriți sau nu vă scufundați niciodată în spa/baie sau în orice apă de mică adâncime.
 - * Demontarea și asamblarea trebuie să fie efectuate numai de către un adult.
 - * Acest dispozitiv este destinat utilizării de către copii cu vârsta de 8 ani și mai mari și de către persoanele cu abilități fizice, senzoriale sau mentale reduse sau cu lipsă de cunoștințe și experiență, care au fost instruite cu privire la utilizarea în siguranță a dispozitivului și care înțeleg pericolele. Copiii nu trebuie să se joace cu echipamentul. Copiii nu trebuie să efectueze curățarea și întreținerea fără supraveghere.
 - * Nici o parte a echipamentului electric nu trebuie să fie plasată în jurul băii în timpul utilizării.
 - * Așezați priza la cel puțin 4 m de baie și la cel puțin 1,2 m înălțime.
 - * Scoateți întotdeauna aparatul din priză în timpul îndepărtării, curățării, întreținerii sau oricărei ajustări.
 - * Nu îngropați cablul. Poziționați cablul astfel încât să nu fie deteriorat de mașinile de tuns iarba, mașinile de tuns gard viu și alte echipamente.
 - * În cazul în care cablul de alimentare este deteriorat, acesta trebuie înlocuit de un service din fabrică, care trebuie efectuat numai de un service autorizat al mărcii sau de un specialist pentru a evita orice pericol. Utilizați numai piese de schimb de aceeași valoare pentru reparații.
 - * **Păstrați întotdeauna fișa uscată, este interzisă conectarea cu o fișă umedă!**
 - * Ștecherul SPA trebuie conectat numai de la o instalație electrică fixă direct la o priză cu împământare.
 - * Pentru a reduce riscul de electrocutare, nu utilizați prelungitoare, temporizatoare, adaptoare sau convertoare de prize pentru alimentarea cu energie electrică; asigurați-vă că priza de alimentare este amplasată corespunzător.
 - * Nu încercați să conectați sau să deconectați cablul de alimentare dacă aveți mâinile în apă sau umede.
 - * Nu lăsați spa-ul/piscina goală pentru perioade lungi de timp. Nu expuneți la lumina directă a soarelui.
 - * Trebuie prevăzut un sistem de drenaj adecvat în jurul bazinului spa/baie pentru a face față revărsării apei.
 - * Nu lăsați apa din piscină să înghețe. Nu porniți piscina când apa este înghețată.
 - * Nu utilizați piscina dacă este deteriorată sau prezintă defecte. Contactați serviciul de service.
 - * Nu folosiți piscina singur și nu permiteți altora să o folosească singuri.

(347IO) SPA 2019/08/26

- * Nu turnați niciodată apă mai fierbinte de 40°C direct în spa/baie.
- * Țineți animalele de companie departe de spa pentru a preveni rănile.

URMAȚI ACESTE INSTRUCȚIUNI

AVERTISMENT

- * Nu puneți niciodată ulei de baie sau sare în apa din spa/baie.
- * Bazinul de masaj trebuie așezat pe o suprafață plană, nivelată, care poate suporta o sarcină maximă de 4 adulți și 1136 kg de apă plină. 6 adulți 1592 kg.
- * Asigurați un sistem de drenaj în jurul piscinei pentru revărsarea și scurgerea apei.
- * Din motive de siguranță, utilizați numai accesoriile furnizate de producătorul SPA.
- * Numai pentru uz casnic privat.
- * Pentru toate informațiile privind instalarea, curățarea și întreținerea, consultați următoarele paragrafe din acest manual.

Citiți, înțelegeți și respectați cu atenție toate informațiile din acest manual de utilizare înainte de a instala și utiliza SPA. Aceste avertismente, instrucțiuni și instrucțiuni de siguranță abordează unele dintre riscurile comune ale recreerii în apă, dar nu acoperă întotdeauna toate riscurile și pericolele. Folosiți întotdeauna prudența și bunul simț atunci când vă implicați în activități acvatice. Păstrați aceste informații pentru referințe viitoare.

Siguranță pentru cei care nu înoată

- * Este întotdeauna necesară o supraveghere constantă și vigilentă a înotătorilor care abia înoată și a celor care nu știu să înoate, în special în piscinele de masaj (nu uitați că copiii sub cinci ani sunt cei mai expuși riscului).
- * Ar trebui să existe întotdeauna o persoană desemnată să supravegheze.
- * În cazul în care SPA nu este utilizat sau nu este supravegheat, colectați toate jucăriile din SPA și din împrejurimile acestuia pentru a evita să atrageți copiii să se urce în SPA.

Dispozitive de securitate

- * Trebuie utilizat un capac de securitate sau un alt dispozitiv de protecție de securitate sau trebuie închise ușile și ferestrele (dacă este cazul) pentru a împiedica accesul neautorizat la SPA.
- * Barierele, păturile, alarmele sau alte dispozitive de siguranță similare sunt ajutoare utile, dar nu înlocuiesc supravegherea constantă și competentă a unui adult.

Echipment de siguranță

- * Păstrați un telefon și o listă cu numerele de telefon de urgență în apropierea SPA.

Utilizarea în siguranță a SPA

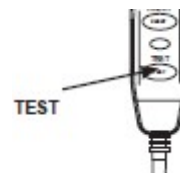
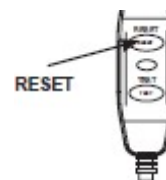
- * Încurajați toți utilizatorii, în special copiii, să învețe să înoate.
- * Învățați abilitățile de bază de susținere a vieții (resuscitare cardiopulmonară - CPR) și actualizați-vă periodic cunoștințele.
- * Instruiți toți utilizatorii SPA, inclusiv copiii, cu privire la ce trebuie să facă în caz de urgență.
- * Nu vă întindeți în apă puțin adâncă, deoarece acest lucru poate avea consecințe grave (adormirea și înecul).
- * Nu utilizați SPA sub influența alcoolului sau a medicamentelor.
- * Atunci când folosiți un capac, îndepărtați-l complet de pe suprafața apei înainte de a intra în SPA.
- * Să trateze apa SPA în mod corespunzător și să respecte cerințele de igienă pentru a proteja scaldătorii de bolile legate de apă
- * Substanțele chimice trebuie ținute departe de accesul copiilor.
- * Semnele de siguranță trebuie să fie instalate într-un loc vizibil la mai puțin de 2 metri de SPA sau SPA.

URMAȚI ACESTE INSTRUCȚIUNI

AVERTISMENT

* Acest produs este protejat de un releu Fi la capătul cablului de alimentare. Releul Fi trebuie să fie testat înainte de fiecare utilizare. Nu utilizați piscina dacă Fi-relay-ul nu funcționează corect. Scoateți cablul din priză până când defecțiunea este localizată și corectată. Contactați un electrician calificat pentru reparații. Nu deconectați releul Fi-relay. Interiorul releului Fi-relay nu poate fi reparat. Deschiderea Fi-relay-ului va

1. Conectați ștecherul la o priză electrică pliată.
2. Apăsați butonul **RESET de** pe releul FI.
3. Porniți echipamentul electric al spa-ului.
4. Apăsați butonul **TEST de** pe Fi-Relay. Indicatorul releului Fi ar trebui să se stingă, iar dacă echipamentul electric nu se oprește, releul Fi este defect. Nu utilizați spa. Solicitați unui profesionist să repare defecțiunea.
5. Apăsați butonul **RESET de** pe Fi-Relay. Indicatorul de pe releul Fi ar trebui să se aprindă. Dacă indicatorul de pe releul Fi nu se aprinde, înseamnă că releul Fi este defect. Nu utilizați spa-ul. Solicitați unui profesionist să repare defecțiunea



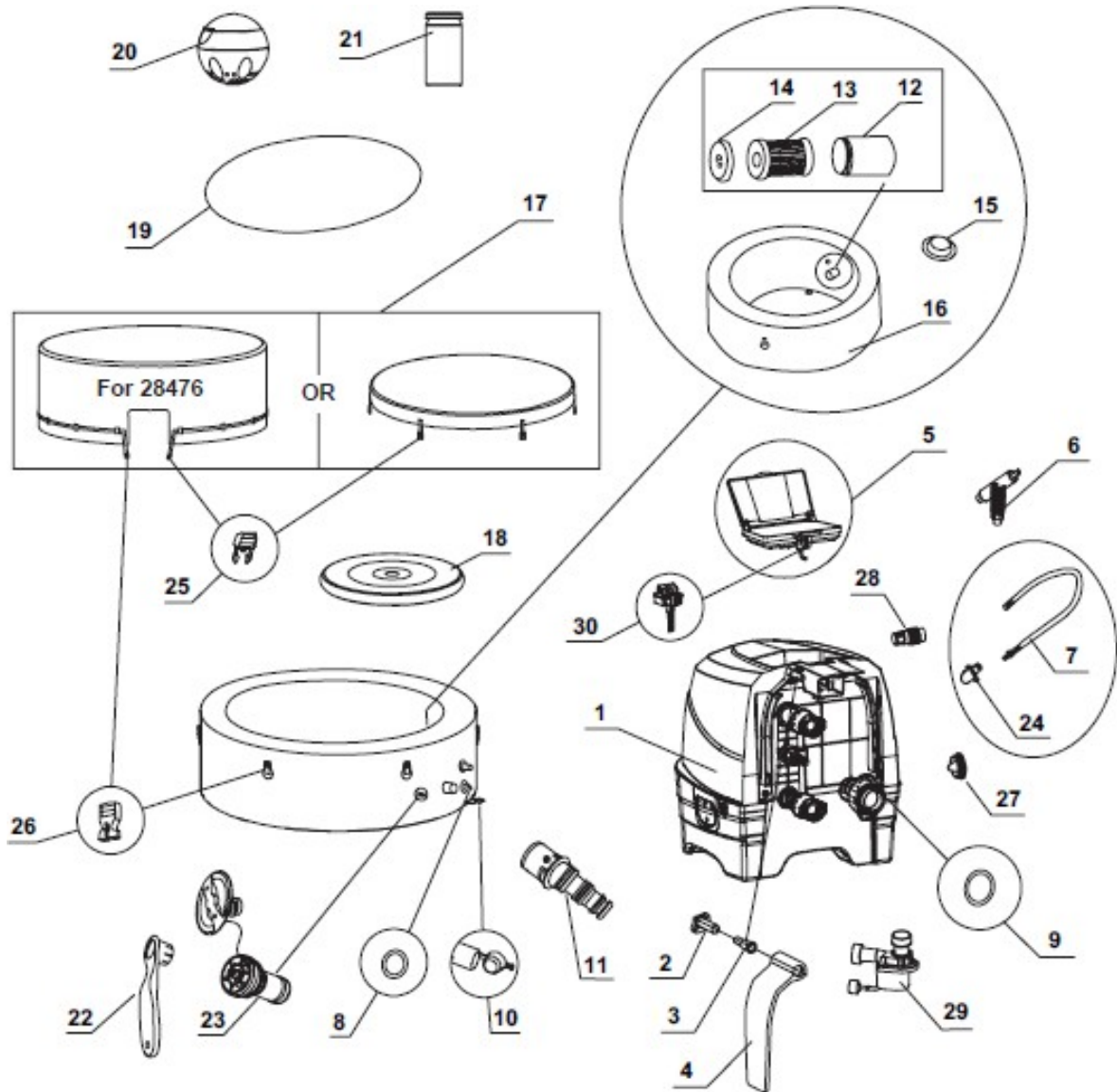
PRECAUȚII

- * Pentru a evita riscul de resetare accidentală a întrerupătorului termic, acest aparat nu trebuie să fie echipat cu un dispozitiv de comutare extern, cum ar fi un temporizator, sau conectat la un circuit care este pornit și oprit în mod regulat de către serviciul public.
- * Mențineți echilibrul chimic al apei în conformitate cu instrucțiunile producătorului.

URMAȚI ACESTE INSTRUCȚIUNI

SUBDIVIZIUNI

Înainte de a asambla produsul, vă rugăm să vă acordați câteva minute pentru a verifica conținutul și a vă familiariza cu toate componentele.



NOTĂ: figurile sunt prezentate doar în scop ilustrativ. Produsul real poate fi diferit. Nu sunt la scară.

URMAȚI ACESTE INSTRUCȚIUNI

SECȚIUNI (continuare)

Înainte de a asambla produsul, vă rugăm să vă acordați câteva minute pentru a verifica conținutul și a vă familiariza cu toate componentele.

Numărul rândului	Titlu	M	Partea nr.				
			28426	4 adulți 28430	28476	6 adulți 28428	28432
1	STAȚIE DE CONTROL	1	12836	12836B	12836	12836	12836B
2	BAZĂ DE BALAMA PUNTE LATERALĂ	2	12771D	12771D	12771D	12771D	12771D
3	FIXAREA BALAMALEI PUNȚII LATERALE	2	12772D	12772D	12772D	12772D	12772D
4	CAPACUL LATERAL PENTRU CONTROLER	2	12770W	12770B	12770W	12770W	12770B
5	PANOU DE CONTROL	1	12840	12840B	12840	12840	12840B
6	CHEIE PENTRU PANOUL DE CONTROL	1	11053	11053	11053	11053	11053
7	DUȘ SPA	1	11830	11830	11830	11830	11830
8	CONTROLER SPA ON/OFF O-COPIE	2	11699	11699	11699	11699	11699
9	INTRARE DE AER DE CONTROL SPA O-COPIE	1	11687	11687	11687	11687	11687
10	SPA DRAIN PLUG	1	11995	11995	11995	11995	11995
11	ADAPTOR PENTRU SUPAPA DE SCURGERE SPA	1	11718	11718	11718	11718	11718
12	CASĂ CU ȘEMINEU	1	11798	11798	11798	11798	11798
13	SPAȚIUL	2	11692	11692	11692	11692	11692
14	CAPACUL CARCASEI CARTUȘULUI DE FILTRU	1	11797	11797	11797	11797	11797
15	CONECTOR INTERN	3	11739	11739	11739	11739	11739
16	BAIE SPA	1	11842	12260	11842	12106	12258
17	SPA FEDÉS	1	11841	12261	12752	12107	12256
18	HUȘĂ GONFLABILĂ PENTRU SPA (INTEG. FEDÉSBEN)	1	11689	11689	12753	12108	12108
19	JOS DE JOS	1	11717	11717	11717	12109	12109
20	DISTRIBUITOR DE SUBSTANȚE CHIMICE	1	12735	12735	12735	12735	12735
21	IMAGINI DE TEST	1	11855	11855	11855	11855	11855
22	VILLÁSKULCS	1	11742	11742	11742	11742	11742
23	SUPAPĂ DE SIGURANȚĂ A PRESIUNII AERULUI MAG	1	12589	12589B	12589	12589	12589B
24	ADAPTATOR PRINCIPAL (PREINSTALAT 7-HEZ)	1	12773	12773	12773	12773	12773
25	APA CSAT	6	11698	11698B	-	11698	11698B
26	ANYA CSAT	1	-	-	11698	-	-
27	CAPAC DE EVACUARE A SCURGERII	1	12775W	12775B	12775W	12775W	12775B
28	ADAPTOR PENTRU CONDUCTA DE SCURGERE	1	12774	12774	12774	12774	12774

(347IO) SPA 2019/08/26

347
A

29	POMPA DE FILTRARE SPA	1	12778	12778	12778	12778	12778
30	PANEL EXPANDER	1	10064	10064B	10064	10064	10064B

Atunci când comandați o piesă, introduceți numărul de serie al modelului și numărul de comandă al piesei.

URMAȚI ACESTE INSTRUCȚIUNI

CAIETUL DE SARCINI AL PRODUSULUI

Numărul maxim de locuri	4 adulți	6 adulți
Tensiune	220 - 240 V / 50 HZ / 1 PH	
Cantitatea de apă	795 L	1098 L
Diametru interior/exterior	145/196 cm	165/216 cm
Înălțime	71 cm	
Pompă cu jet	1000 W	
Compresor de aer	800 W	
Pompă de filtrare completă.	1.741 L/oră	
Puterea de încălzire	2200 W	
Intervalul term.	10 - 40°C	
Creșterea temperaturii	1,5 - 2,5°C	1,0 - 2,0°C
Numărul de jeturi de apă	4	6
Numărul de duze de barbotare	120 (28426/28476) 140 (28430)	140 (28428) 170 (28432)
Presiunea de lucru a aerului recomandată	0,083 bar	

SPA gonflabil cu conexiune prin cablu deasupra solului, pompă, încălzitor, compresor, operator și controler pentru apă dură încorporat

Notă: echipamentul SPA are un sistem complet de împământare care intră în contact și cu apa SPA. Este posibil ca o persoană să fie încărcată cu electricitate statică care se descarcă la atingerea apei. Scoateți din priză echipamentul SPA până când se determină cauza și se finalizează remedierea.

Intex Development Company Limited declară prin prezenta că acest SC-20/SC-20N este conform cu cerințele esențiale și cu alte dispoziții relevante ale Regulamentului 2014/53/UE.

LIVRARE**Pregătirea amplasamentului și cerințe**

- * Puteți instala spa-ul/baia în interior sau în exterior. Numai pentru uz privat.
- * Verificați dacă zona de instalare este liberă de obiecte ascuțite.
- * Asigurați un acces adecvat pentru inspecția periodică a releului Fi de pe linia de alimentare.
- * Asigurați-vă că există suficient spațiu în jurul bazinului spa pentru accesul, întreținerea și/sau operarea echipamentului.
- * Zona ar trebui să poată fi drenată în cazul depozitării spa-urilor pe termen lung.
- * Pentru a reduce zgomotul, nu instalați SPA în apropierea pereților verticali.
- * Amplasarea trebuie să respecte reglementările locale privind apa. Folosiți numai apă de la robinet și reglați parametrii chimici ai apei la prima umplere în conformitate cu instrucțiunile din manualul de utilizare.
- * Verificați legile și reglementările locale privind instalarea de SPA-uri interioare și/sau exterioare.

Cerințe suplimentare pentru utilizarea în interior

- * Asigurați-vă că podeaua este potrivită pentru greutatea bazinului umplut și pentru sarcina totală a acestuia. Verificați cerințele cu o persoană calificată.
- * Asigurați-vă că podeaua este impermeabilă și antiderapantă. Nu instalați pe materiale care trebuie protejate de umiditate și condens.
- * Nu instalați în interior, pe podele sau în spații în care posibilitatea de apă și umiditate este dăunătoare.
- * Vaporii sunt un efect secundar al instalării în interior. Trebuie să se asigure o cameră bine ventilată pentru a ajuta la eliminarea umidității. Instalați un sistem de ventilație în încăperea pentru a preveni umezeala de condensare în încăperea.

(347IO) SPA 2019/08/26

347
A

URMAȚI ACESTE INSTRUCȚIUNI

LIVRARE (continuare)

Cerințe suplimentare pentru utilizarea în exterior

- * De asemenea, este posibil ca proprietarul spa-ului să fie nevoit să se conformeze reglementărilor locale prin punerea în aplicare a unor garduri de protecție pentru copii, a unor bariere de siguranță, a iluminatului și a altor cerințe de siguranță. Contactați autoritatea locală în domeniul construcțiilor.
- * Verificați dacă suprafața este plană, plată, netedă și suficient de rezistentă pentru a susține greutatea piscinei și a persoanelor din ea.
- * Nu așezați spa-ul pe iarbă sau pe moloz, deoarece acest lucru va crește riscul de deteriorare a fundului piscinei atunci când intrați în piscină.
- * **Nu expuneți spa-ul la lumina directă a soarelui pentru perioade lungi de timp. Protejați-l de lumina soarelui, de exemplu cu un parasolar, utilizarea unui cort, a unui cort sau a unui foisor**
- * Puteți instala piscina în aer liber dacă temperatura nu este mai mică de 4°C, iar apa din piscină este mai mare de 4°C și dacă apa din sistemul de circulație nu îngheață. Nu o "izolație termică" între substrat și fundul piscinei pentru o mai bună izolare termică. Nu utilizați SPA-ul dacă temperatura ambientală sau a apei este sub 4°C.

Sunt necesare cel puțin 2 persoane pentru a instala SPA.

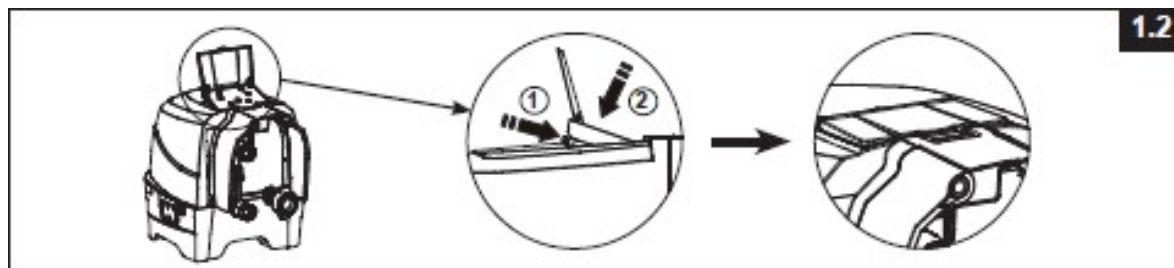
1. Duceți coletul la locul ales. Nu târați piscina pe solul gol, deoarece acest lucru poate provoca deteriorări și scurgeri. Deschideți cu grijă cutia de carton, deoarece o puteți folosi mai târziu.
2. Scoateți toate piesele și verificați dacă sunt acolo. Pentru piesele lipsă sau deteriorate, contactați "Brand Service".

Instalarea unității de control Spa

1. Împingeți în jos pe pârghie pentru a înclina panoul de control și întoarceți capacul în sus (a se vedea figura 1.1).



2. Pentru a reseta panoul de control, apăsați butonul de pe spate în timp ce apăsați în jos pe panoul de control (a se vedea figura 1.2).

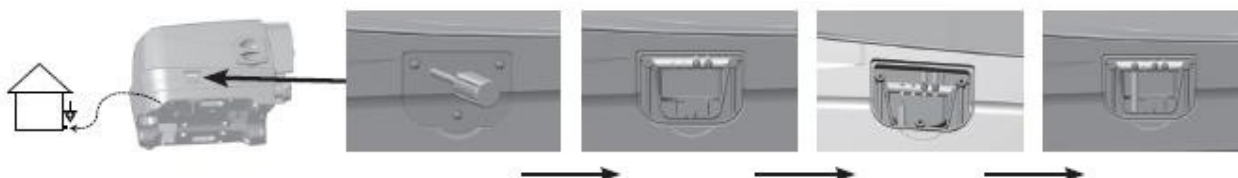


URMAȚI ACESTE INSTRUCȚIUNI

LIVRARE (continuare)

Sistem de legare a potențialului opțional

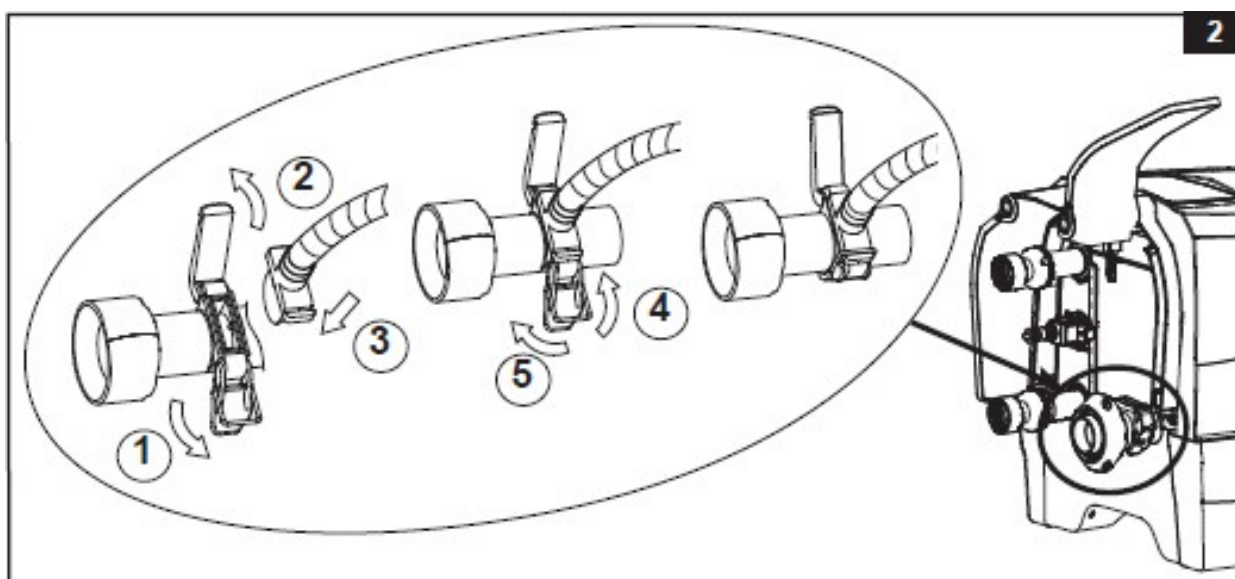
În funcție de codurile și reglementările locale în materie de construcții, solicitați unui electrician calificat să conecteze conductorul (conductorii) de potențial SPA cu o secțiune transversală nominală de 2,5 mm²-6 mm² la potențialul casnic (conductorul nu este inclus).



Inflația:

Umflarea peretelui piscinei spa:

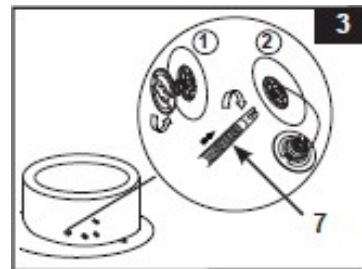
1. Îndepărtați pătura de bază (19) și așezați-o în zona curățată. Apoi întindeți folia spa cu supapa de scurgere pe subacoperișul de subacoperiș în direcția corectă de scurgere.
NOTĂ: Așezați suportul de piscină cu camerele de aer în jos, în poziția aleasă.
2. Rabatați în sus capacul de pe partea inferioară a controlerului (4) pentru a expune orificiul de umplere a suflantei de aer. Trageți zăvorul pentru a deschide capacul, introduceți adaptorul de furtun (24) cu furtunul și reintroduceți zăvorul în adaptorul de furtun pentru a-l bloca în poziție (a se vedea figura 2).






URMAȚI ACESTE INSTRUCȚIUNI

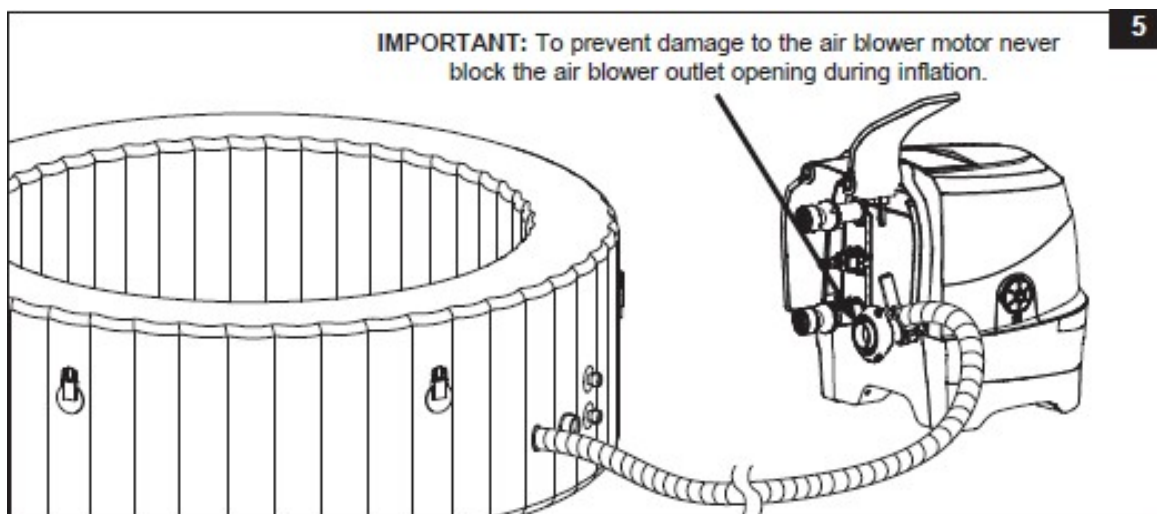
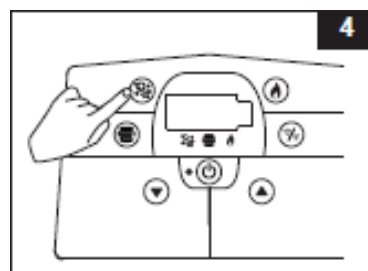
(347IO) SPA 2019/08/26

3. Deșurubați capacul supapei de aer a băii spa pentru a descoperi poziția de umflare verticală. 4. Introduceți celălalt capăt al furtunului de umflare (7) în supapă și rotiți-l spre dreapta pentru a-l bloca în poziție (a se vedea figura 3).

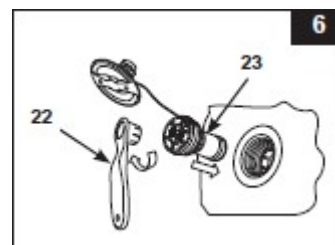


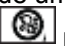
LIVRARE (continuare)

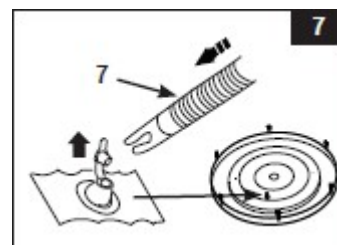
4. Apăsăți  pentru a porni primul dintre butoanele de pe panoul unității de control. Apăsăți  pentru a umfla peretele SPA timp de 8-10 minute, până când acesta devine tactic, dar nu dur (a se vedea figurile 4 și 5).
- IMPORTANT:** Nu suflați prea tare și nu utilizați un compresor de înaltă presiune.
5. Apăsăți din nou  pentru a opri.



6. Înlocuiți capacul supapei. Capacul trebuie să fie proiectat astfel încât să poată fi înșurubat și scos. Nu aplicați niciodată forță pentru a-l răsuci, deoarece acest lucru poate cauza slăbirea întregului sistem de umplere internă a supapei. Consultați întreținerea "Fixarea supapei de aer SPA".
- NOTĂ:** Dacă trebuie să înlocuiți dispozitivul de eliberare a presiunii aerului din cadă datorită uzurii miezului supapei (23), utilizați cheia furnizată (22) deșurubați miezul din partea inferioară a supapei. Introduceți miezul de înlocuire și strângeți cu cheia. Verificați dacă miezul să fie bine strâns (a se vedea figura 6).

**Umflarea furtunului de aer al capacului spa:**

1. Deschideți supapa de umflare și introduceți furtunul (7); apăsați  pentru a-l umfla până când este tare la atingere, dar nu rigid (a se vedea figura 7).
2. Deconectați furtunul (7) de la ieșirea suflantei de la compresor și de la supapă.
3. Puneți la loc capacul de pe racordul duzei de control și închideți și fixați duza..



NOTĂ: Dacă este necesar, adăugați mai mult aer la peretele piscinei sau la furtunul de acoperire după instalare, așa cum este descris în secțiunile "Umflarea piscinei spa" și "Umflarea furtunului de acoperire a spa-ului". Furtunurile de aer ale capacului sunt preinstalate în capac. Dacă este necesară reinstalarea, plasați furtunurile de aer neinflați în interiorul capacului înainte de a le umfla.

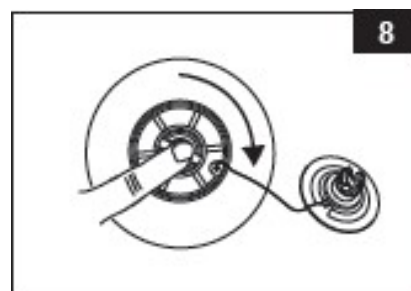
URMAȚI ACESTE INSTRUCȚIUNI**URMAȚI ACESTE INSTRUCȚIUNI**

LIVRARE (continuare)

**Descărcați
din**

Coborârea peretelui piscinei spa:

1. Deșurubați capacul de pe tija supapei, împingeți tija înăuntru și rotiți-o cu 90 de grade spre dreapta pentru a o bloca în poziția inferioară (a se vedea figura 8).
2. După ce ați terminat de coborât, împingeți tija înăuntru și întoarceți-o cu 90 de grade spre stânga.
3. Înlocuiți capacul. NOTĂ: consultați secțiunea DEPOZITARE pentru a afla cum să goliți SPA-ul pentru depozitare.

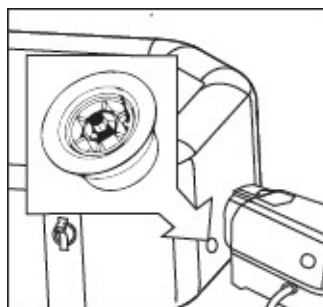


Coborârea furtunului de aer al capacului:

1. Scoateți capacul supapei și strângeți tija supapei până când iese aerul.
2. Închideți și fixați din nou supapa.

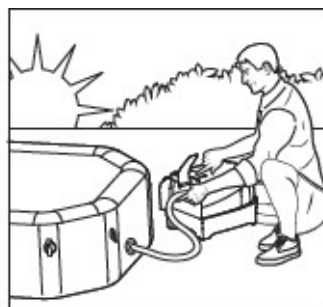
IMPORTANT

Supapa de umplere/evacuare a băii cu hidromasaj include o funcție de "eliberare a presiunii aerului" care eliberează automat excesul de aer atunci când presiunea internă a băii este cuprinsă între 0,103 și 0,172

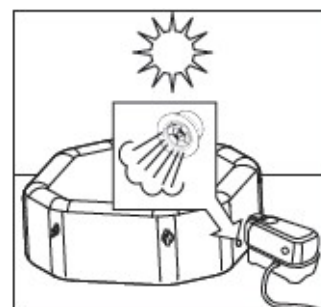


bar.

Descărcarea suprapresiunii aerului supapă



Inflație la SPA dimineața

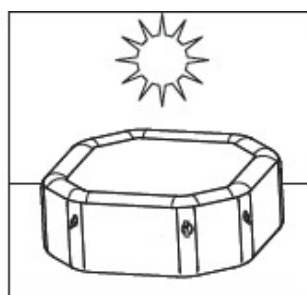


Aerul se dilată în sud

în căldură. Suprapresiunea supapa se deschide și eliberează excesul de aer.

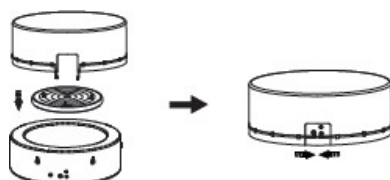


Temperaturile mai scăzute din timpul nopții, temperatură crește, ceea ce face ca baia să pară mai puțin presurizată



greu

A 28476:



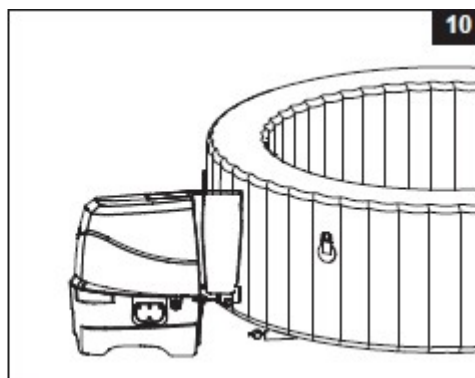
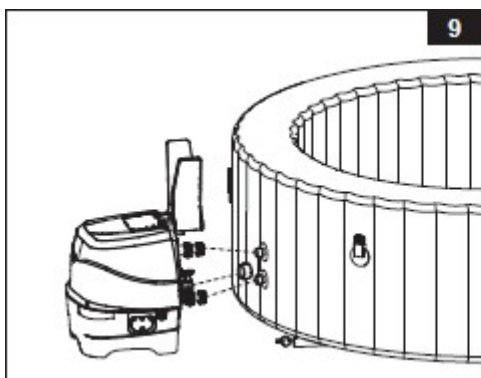
OBSERVAȚIE: În cazul în care buretele de aer al incintei SPA nu se potrivește cu cada de baie din cauza unei supra-gonflături, lăsați să se răcorească buretele și încercați să îl puneți din nou în apă. Dacă buretele încă nu se potrivește, lăsați-l să se răcorească din nou și încercați să îl puneți din nou în apă.

URMAȚI ACESTE INSTRUCȚIUNI

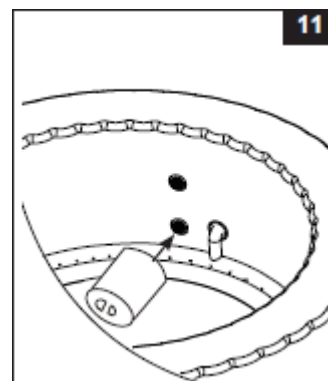
LIVRARE (continuare)



Instalarea unității de control Spa

1. Conectați controlerul la piscina spa (a se vedea figura 10). Strângeți conectorii cu mâna. Nu folosiți o cheie pentru a strânge. Puneți la loc capacul inferior(36) al controlerului.
NOTĂ: Nu conectați niciodată la cadă sau la unitatea de control alte accesorii decât cele externe furnizate, deoarece acest lucru va invalida garanția.
2. Înlocuiți capacul inferior (4) al controlerului (a se vedea figura 10).
ATENȚIE: Nu vă așezați, nu acoperiți și nu așezați obiecte pe unitatea de comandă.



3. Atașați carcasa cartușului de filtrare la partea interioară a grilajului de ieșire a băii spa (poziția de jos) (a se vedea figura 11). Înainte de a instala fittingurile pompei de filtrare, cada trebuie mai întâi să fie umflată.
4. Înainte de a umple cu apă, asigurați-vă că capacele supapei inferioare de golire sunt bine închise din interior și din exterior.
5. Umpleți piscina cu apă proaspătă între marcajele MIN și MAX de pe interiorul peretelui. Nu umpleți prea mult piscina. Nu mutați niciodată piscina în timp ce este plină cu apă și/sau cu controlul atașat la spa, deoarece ambele pot fi deteriorate.
AVERTISMENT: nu turnați niciodată apă mai caldă de 40°C direct în piscină. Vă recomandăm să umpleți cu apă caldută pentru o încălzire mai rapidă și economie.
6. Puneți capacul cu furtunurile de aer preinstalate și fixați-l cu cataramele de pe capac și prin strângerea curelelor.
IMPORTANT: Inspectați periodic capacul pentru a verifica dacă există scurgeri, defecte datorate uzurii. Nu utilizați niciodată un spa deteriorat acoperire.



7. Asigurați-vă că baza spa-ului se află în poziția corectă și că este conectată la o priză electrică de dimensiunea corectă și apăsați butonul  buton pentru a porni centrala. Pentru a activa încălzirea, apăsați butonul de pe panoul de control , consultați secțiunea funcțională "Panoul de control SPA". **Capacul SPA**

Cataramele de fixare ale capacului sunt catarame de blocare. Două chei se află în punga de plastic, împreună cu manualul și alte accesorii. Pentru o fixare ușoară, fiecare cataramă este marcată cu un simbol "blocat" și "deblocat": introduceți cheia în fanta cataramii și rotiți-o în poziția corectă pentru a bloca sau debloca catarama.

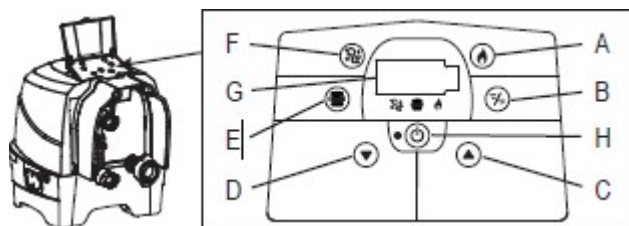
Pentru a asigura securitatea împotriva accesului neautorizat, puneți întotdeauna capacul atunci când SPA nu este utilizat și fixați toate cataramele. Țineți întotdeauna cheia departe de accesul copiilor. Dacă mutați cheile, puteți folosi o șurubelniță de orice dimensiune similară pentru a bloca sau debloca catarama. Atunci când utilizați SPA-ul, capacul trebuie să fie așezat într-un loc curat și uscat, altfel poate aduna murdărie și bacterii. Nu așezați capacul pe o masă de lemn sau pe o podea de lemn, deoarece se poate albi. Aveți

(347IO) SPA 2019/08/26

grijă ca partea de apă a capacului să nu intre în contact cu solul sau cu alte suprafețe contaminate.

URMAȚI ACESTE INSTRUCȚIUNI

URMAȚI ACESTE INSTRUCȚIUNI

PUBLICITATE**PANOU UNITĂȚII DE CONTROL SPA**

A: Butonul de încălzire
 B: Butonul de schimbare Celsius/Fahrenheit C: Butonul de creștere a temperaturii
 D: Buton de reducere a temperaturii E: Buton pentru pompa de filtrare
 F: Buton de încălzire
 G: Afișaj LED
 H: Buton de pornire/oprire (OFF/OFF)



Butonul ON/OFF: odată conectat, utilizați acest buton pentru a activa butoanele de pe unitatea de control. Lumina de lângă buton este verde atunci când este activat. Apăsăți acest buton pentru a dezactiva toate funcțiile activate.

NOTĂ: Butonul On/Off poate apărea ca un buton negru în mijlocul panoului de control.

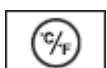


Butonul de încălzire: utilizați acest buton pentru a activa sistemul de încălzire. Pompa va continua să funcționeze și să încălzească apa până când temperatura apei va atinge temperatura setată. Atunci când temperatura apei din baie scade cu 1-2°C sub temperatura setată, sistemul de încălzire repornește. Atunci când pictograma flăcării de pe afișaj este roșie, sistemul de încălzire este activat. Atunci când pictograma flăcării devine verde, apa este la temperatura setată. Sistemul de încălzire este în repaus, iar sistemul de filtrare va continua să funcționeze

NOTĂ: Pentru a opri sistemul de filtrare atunci când sistemul de încălzire este în repaus, apăsați mai întâi butonul de flacără și apoi butonul de filtrare. Dacă apăsați doar butonul de flacără atunci când încălzitorul este în repaus, se va opri doar sistemul de încălzire, iar sistemul de filtrare va funcționa timp de încă 24 de ore înainte de a se opri automat.

IMPORTANT: Următoarele condiții vor duce la încălzirea lentă a apei:

- * Temperatura ambiantă este sub 10°C
- * Vitezele vântului în aer liber depășesc 3,5-5,4 m/s.
- * Funcția de bule de aer este activată atunci când SPA-ul este încălzit.
- * SPA nu este acoperit corespunzător de capacul său atunci când apa se încălzește.



Butonul de conversie Celsius/Fahrenheit: temperatura poate fi afișată în grade Fahrenheit sau Celsius. Valoarea implicită a sistemului este Celsius.

NOTĂ: Temperatura implicită este de 20°C. Temperatura poate fi setată între 20°C și 40°C.



Butonul de reglare a temperaturii: apăsați butonul pentru a crește sau a scădea temperatura, LED-ul va începe să clipească și puteți seta temperatura dorită. Dacă țineți apăsați aceste butoane, valorile vor crește sau scădea mai repede. Setarea temperaturii noi și dorite va rămâne pe afișajul LED timp de 5 secunde pentru a confirma noua setare.

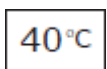


Butonul pompei de filtrare: acest buton pornește și oprește pompa de filtrare. Atunci când este activat sistemul de încălzire, sistemul de filtrare pornește automat. Pictograma filtrului de apă de pe afișaj este verde atunci când este activată.



Buton de hidromasaj/masaj: acest buton activează sistemul de masaj, care are o funcție de oprire automată de 30 de minute. Pictograma cu bule de pe afișaj este verde atunci când este activat.

ATENȚIE: Nu acționați sistemul cu bule atunci când este montat capacul, deoarece se poate acumula aer în interiorul spa-ului și poate provoca daune ireparabile.





Afișaj cu LED-uri: după conectarea afișajului cu LED-uri, acesta afișează automat valoarea curentă a temperaturii apei.

NOTĂ: funcția încorporată de tratare a apei dure funcționează automat cu sistemul de filtrare.

AVERTISMENT

Nu utilizați NICIODATĂ SPA-ul dacă temperatura indicată a apei depășește 40°C.

LED CODE TABLE

Citește mai mult	Ok	Soluție
E90	Nu există debit de apă	<ul style="list-style-type: none"> * Porniți și opriți unitatea de comandă. * Verificați dacă capacul grilajului exterior este curat și neobstrucționat. * Pentru a curăța sau a înlocui cartușul filtrului, consultați secțiunea Întreținere și depozitare. * Verificați dacă racordurile de pornire/oprire de la piscină și de la pompa de filtrare nu sunt blocate. * Păstrați apa corectă din punct de vedere chimic, asigurați-vă că cartușul de filtrare este curat. * Dacă problema persistă, contactați Cu serviciul Intex.
E94	Temperatura apei prea scăzută	<ul style="list-style-type: none"> * Nu utilizați spa-ul la o temperatură ambiantă mai mică de 4°C. * Opriți și scoateți din priză unitatea de comandă, furnizați apă caldă la apa din piscină peste 5°C, apoi apăsați  pentru a încălzi până la temperatura dorită. * Dacă problema persistă, contactați Cu serviciul Intex
E95	Temperatura apei este prea mare	<ul style="list-style-type: none"> * Porniți și opriți unitatea de comandă. Când apa s-a răcit, porniți releul Fi și porniți din nou de la început. * Opriți încălzirea, apoi apăsați butoanele pentru filtru și șampanie pentru a răci apa. * Dacă problema persistă, contactați Cu serviciul Intex.
E96	Eroare de sistem	<ul style="list-style-type: none"> * Porniți și opriți unitatea de comandă. Conectați releul Fi la rețeaua electrică și reporniți totul. * Dacă problema persistă, contactați Cu serviciul Intex.
E97	Protecție la foc uscat	* Contactați Intex Service.
E99	Temperatură ruptă senzor	* Contactați Intex Service.
ÎNCHEIER E	După 72 de ore de funcționare, pompa se oprește pentru încălzire rapidă și funcția de filtrare este oprită.	* Apăsați  butonul de pe pompa de circulație. să se activeze.

URMAȚI ACESTE INSTRUCȚIUNI**URMAȚI ACESTE INSTRUCȚIUNI**

SFATURI PENTRU A REDUCE LA MINIMUM PIERDERILE DE CĂLDURĂ ȘI CONSUMUL DE ENERGIE

- 1/ Păstrați întotdeauna capacul SPA pe piscină pentru a minimiza pierderile de căldură în timpul încălzirii SPA-ului între utilizare și îmbăiere (dar nu în timpul utilizării). Asigurați-vă că capacul este bine fixat, în conformitate cu specificațiile producătorului, pentru a maximiza izolarea.
Se recomandă ca capacul să fie așezat într-un loc curat atunci când nu este utilizat, în special partea cu apă. Așezați capacul într-un loc în care să se potrivească în toată dimensiunea sa și să nu fie deteriorat sau stricat.
- 2/ Verificați setarea temperaturii apei și luați în considerare posibilitatea de a o reduce pentru momentele în care SPA-ul nu este utilizat în mod normal.
- 3/ În funcție de condițiile externe, luați în considerare oprirea completă a încălzirii dacă nu utilizați SPA-ul pentru o perioadă mai lungă de timp (în cazul în care spa-ul oferă această opțiune, dar dezinfecția / pH-ul este în continuare menținută).
- 4/ Rețineți că intervalul de temperatură confortabilă în timpul utilizării poate fi mai mic decât temperatura maximă de siguranță
- 5/ Folosiți foaia de cort izolatoare furnizată sub cadă pentru a minimiza pierderile de căldură în partea de jos a băii.
- 6/ Întrețineți și curățați filtrele pentru ca pompa să funcționeze corect și evitați schimbările inutile de apă și reîncălzirea.

(347IO) SPA 2019/08/26 
URMAȚI ACESTE INSTRUCȚIUNI

ÎNTREȚINERE ȘI PRODUSE CHIMICE

AVERTISMENT

Deconectați întotdeauna produsul de la rețeaua electrică atunci când îl mutați, îl curățați, îl reparați sau efectuați reglaje.

Dezinfectarea apei

Proprietarul spa-ului trebuie să verifice în mod regulat și să asigure întreținerea programată a tratamentului apei (zilnic, dacă este necesar). Furnizați dezinfectanți și alte substanțe chimice care limitează prezența bacteriilor și a virușilor în apă. Întreținerea adecvată a apei va asigura menținerea parametrilor de apă necesari în timpul utilizării cada cu hidromasaj. Este necesar un echipament tehnic adecvat pentru a testa apa și a trata apa din spa. Aruncați o privire la produsele chimice profesionale de tratare a apei din spa, kiturile de testare și procedurile de testare.

PRECAUȚIE : URMAȚI ÎNTOTDEAUNA INSTRUCȚIUNILE PRODUCĂTORULUI DE PRODUSE CHIMICE ÎN CEEA CE PRIVEȘTE SĂNĂTATEA ȘI PERICOLELE.

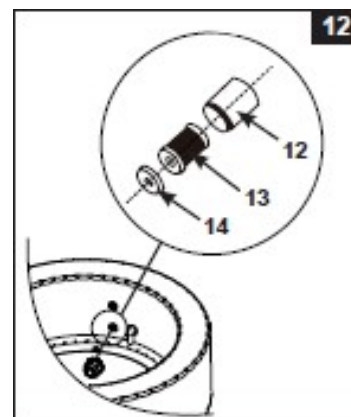
Nu puneți substanțe chimice în apă atunci când vă scăldați în ea. Acest lucru poate provoca iritații ale pielii sau ochilor.

Clorul concentrat poate deteriora piscina. În nici un caz nu trebuie să se folosească Intex Recreation Corp, Intex Development Co. Ltd., companiile lor afiliate, agenții și centrele de service, comercianții cu amănuntul sau angajații acestora nu vor fi răspunzători față de cumpărător sau orice altă parte pentru orice pierdere sau costuri aferente rezultate din apa din piscină, substanțe chimice sau deteriorarea apei.

Întreținerea spa-ului și a cartușului de filtrare

Protejați toți scăldătorii cu apă curată și igienică, protejați împotriva bolilor legate de apă. Trebuie făcut totul pentru a asigura o bună igienă. Pentru o calitate impecabilă a apei din spa, urmați acești pași:

1. Verificați și curățați cartușul de filtru în fiecare zi și înlocuiți cartușul de filtru la fiecare 3 zile.
 - a. Deșurubați carcasa filtrului de pe peretele piscinei și scoateți inserția (a se vedea figura 12)
 - b. Folosiți un furtun de grădină pentru a clăti inserția. Dacă inserția este murdară și decolorată, aceasta trebuie înlocuită. Păstrați o inserție de rezervă.
 - c. Așezați cartușul de filtru curat înapoi în carcasa filtrului și apoi în peretele spa-ului.
2. Înlocuiți apa din piscină la fiecare 3 zile... Consultați secțiunile "Golirea piscinei spa și Curățarea piscinei spa" pentru detalii.
3. Utilizați produse chimice pentru spa pentru a menține o chimie adecvată a apei. Deteriorările cauzate de produse chimice proaste și de gestionarea necorespunzătoare a gazelor din apă nu sunt acoperite de garanție.
4. Toată lumea trebuie să facă un duș înainte de a intra în piscină.




Echilibrul chimic al apei

Mențineți nivelul pH-ului apei între 6,8 și 7,6, alcalinitatea totală între 60 și 120 ppm și clorul liber între 2 și 4 ppm. utilizați banda de testare furnizată pentru a verifica chimia apei înainte de fiecare utilizare, cel puțin o dată pe săptămână.

Cu ajutorul benzii de testare puteți testa în același timp clorul liber, pH-ul, alcalinitatea totală și duritatea calciului:

1. Scufundați întreaga bandă în apă și scoateți-o imediat.
2. Țineți banda timp de 15 secunde, nu scuturați apa.
3. Comparați culorile pernelor de pe bandă cu cele de pe cutie. Dacă este necesar, reglați nivelul de substanțe chimice din apa de baie. **NOTĂ:** Verificați data de expirare a benzii de testare, după care rezultatele vor fi inexacte.

Un pH scăzut va deteriora piscina și pompa. Daunele cauzate de dezechilibrul chimic nu sunt acoperite de garanție. Folosiți distribuitorul de flotor chimic furnizat pentru a distribui clor [dimensiunea tabletei chimice: diametru mai mic de 2,5 cm în apă. Adăugați 1 tabletă în dozator. Respectați întotdeauna instrucțiunile producătorului produsului chimic. Îndepărtați distribuitorul cu flotor chimic în timpul utilizării. Nu permiteți niciodată ca clorul să intre în contact cu partea laterală a spa-ului în stare nedizolvată. Spălați toate tuburile cu apă tratată timp de o oră după activarea funcției de spa.

IMPORTANT: apăsați butonul  de pe controler pentru a porni sistemul de hidromasaj, acesta va ajuta la dizolvarea substanțelor chimice din apă.

Nu amestecați niciodată substanțe chimice. Adăugați substanțele chimice separat în apă, așteptând ca acestea să se dizolve separat.

URMAȚI ACESTE INSTRUCȚIUNI

CHIMIA ȘI ECHILIBRUL APEI SPA

Parametrii	Valoare ^a
Puritatea apei	vedeți clar fundul bazinului
Alcalinitatea totală (TA) mg/l	60 - 120
Duritatea calciului (CaCO ₃) mg/l	150 - 250
Culoarea apei	nu trebuie detectat niciun nivel b,c
Confuzie FNU/NTU	max. 1,5, de preferință <0,5
Concentrația de nitrați la apa de umplere mg/l	max. 20 de diferențe în comparație concentrația apei de umplere
Carbon organic total (TOC) mg/l ^d în d	max. 4.0
Potențialul redox mV	min. 650
Valoarea pH-ului e,f	6.8 - 7.6
Clorul activ liber (fără acid cianuric), mg/l	0,3 - 1,5 g
Brom mg/l	2,0 - 4,0 h
La utilizarea dezinfectanților alternativi/adiționali se pot lua în considerare și alți parametri corespunzători.	
<p>a Vă rugăm să consultați regulamentele și directivele naționale pentru derogări.</p> <p>b Sursele naturale de apă pot provoca colorarea apei.</p> <p>c Este exclusă decolorarea deliberată a apei.</p> <p>d Această valoare poate fi mai mare în cazul în care se utilizează compuși organici.</p> <p>e În funcție de flocculantul (flocculanții) utilizat(i) (dacă este cazul).</p> <p>f În cazul în care pH-ul este mai mare de 7,5, clorul activ liber este mai mic de 50%.</p> <p>g Concentrația de clor liber recomandată în general în condiții acvatice este de 0,3-1,5 mg/l. Această concentrație poate fi depășită temporar prin dozare manuală dacă volumul de apă este mai mic și piscina este mai încărcată. Prin urmare, un interval de 2,0-4,0 mg/l este acceptabil, așa cum recomandă Agenția de Protecție a Mediului din SUA și Centrele pentru Controlul și Prevenirea Bolilor. Nu utilizați acid cianuric.</p> <p>h Depășire temporară din cauza dozării manuale și a raportului volum de apă/utilizator scăzut este acceptabilă, cu condiția ca aceasta să nu pună în pericol sănătatea utilizatorului.</p>	

Ar trebui să se acorde o atenție deosebită tratamentului chimic al apei, acordând o atenție deosebită limitelor de dezinfecție și controlului pH-ului. În cazul în care se utilizează ozon sau UV, trebuie să se utilizeze întotdeauna dezinfecția cu un biocid oxidant (de exemplu, clor sau brom sau alt biocid recomandat de producător), dacă este cazul. Utilizarea necorespunzătoare a substanțelor chimice poate cauza deteriorarea, deteriorarea și alte defecte ale suprafeței SPA și ale altor componente pentru scăldat (de obicei decolorarea materialelor, coroziunea părților metalice).

Clorul liber: prezența clorului liber rezidual în apă.

Rezultatul este prea mic - nu este suficientă dezinfecție.

Rezultatul este prea mare - probleme de miros, iritații ale pielii și ochilor, metale și alte materiale corodate.

pH: o valoare care indică dacă apa este acidă sau alcalină.

Rezultatul este prea scăzut - metale corodate, iritații ale pielii și ochilor, distrugerea totală a alcalinității.

Rezultatul este prea mare - formarea de calcar, apă tulbure, durată de viață mai scurtă a filtrului/încălzitorului, iritații ale pielii și ochilor, eficiență scăzută a clorului.

Alcalinitatea totală (AT): indică rezistența apei la schimbările de pH. Determină rata de modificare a pH-ului, deci setați întotdeauna alcalinitatea totală înainte de valoarea pH-ului.

Rezultatul este un nivel prea scăzut - metal corodat, iritații ale pielii și ochilor, pH instabil la o alcalinitate scăzută.

Rezultatul este prea mare - formare de calcar, apă tulbure, durată de viață mai scurtă a filtrului/încălzitorului, iritații ale pielii și ochilor, cerere mare de clor.

URMAȚI ACESTE INSTRUCȚIUNI

CHIMIA CHIMIA APEI ȘI SPA (continuare)

Duritatea calciului (CaCO₃): suma calciului și a magneziului dizolvate în apă.

Rezultatul este un nivel prea scăzut - apă greu de echilibrat, coroziunea pieselor metalice, iritarea pielii și a ochilor și spumarea apei.

Rezultatul este prea mare - formarea de pietre în apă, apă tulbure, iritații ale pielii și ochilor, apă greu de echilibrat, filtrare/încălzire ineficientă.

Indicele de saturație (SI): temperatura, concentrația durezzații calciului, alcalinitatea totală și pH-ul reprezintă principalii factori care afectează formarea pietrei de apă. Tendința apei de a precipita sau de a coroda calcarul este indicată de indicele de saturație (SI):

$$SI = pH + TF + CF + AF - 12.1$$

* unde: TF = factor de temperatură, CF = factor de duritate calciară, AF = factor de alcalinitate totală

Apa termală. °C	TF	Duritatea calciului ppm	CF	Alcalinitatea totală ppm	AF
8	0,2	75	1,5	50	1,7
12	0,3	100	1,6	75	1,9
16	0,4	150	1,8	100	2,0
19	0,5	200	1,9	150	2,2
24	0,6	250	2,0	200	2,3
29	0,7	300	2,1	300	2,5
34	0,8	400	2,2	400	2,6
40	0,9	500	2,3	-	-

Testați pH-ul, temperatura, duritatea calciului și alcalinitatea totală a apei. Utilizați valorile pentru ecuația SI.

SI = 0, echilibru

Dacă SI > 0, starea apei este apă calcaroasă sau tulbure. Dacă SI < 0, efect coroziv asupra metalelor, iritații ale ochilor și pielii.

SI este considerat corect dacă valoarea este cuprinsă între -0,3 și +0,3, 0 fiind perfect.

Setări apă SPA

Cum să ajustați parametrii chimici ai apei din baia spa dacă nivelurile sunt în afara limitelor.

PRECAUȚII: respectați întotdeauna instrucțiunile producătorului produsului chimic în ceea ce privește sănătatea și pericolele.

Ajustarea alcalinității totale (TA) (alcalinitate)

Scoateți capacul bazinului spa pentru a aerisi apa și măsurați parametrii chimici ai apei cu ajutorul benzii de testare furnizate. Verificați mai întâi dacă nivelul de clor este între 2 și 4 ppm, deoarece acest lucru va afecta rezultatul testului TA.

În cazul în care nivelul TA (și nu pH-ul) este mai mare de 120 ppm, adăugați acid clorhidric sau bisulfat de sodiu pentru a reduce nivelul TA.

În cazul în care nivelul TA este mai mic de 60 ppm, adăugați bicarbonat de sodiu în apă.

De exemplu, dacă nivelul de TA este de 180 ppm și reducerea dorită este de 60 ppm, în apă trebuie adăugate 121 g de bisulfat de sodiu sau 96 ml de acid clorhidric, conform tabelului de mai jos.

În cazul în care culoarea benzii de testare este cuprinsă între 180 ppm și 240 ppm, se adaugă în apă 121 g de bisulfat de sodiu sau 96 ml de acid clorhidric.

Dacă valoarea citită este mai mare de 240 ppm, adăugați picătură cu picătură bisulfat de sodiu sau acid clorhidric în apă până când banda de testare indică 240 ppm, apoi adăugați 238 g de bisulfat de sodiu sau 192 ml de acid clorhidric.

NOTĂ: după setare, testați apa după 24 de ore și ajustați-o dacă este necesar.

Reglarea pH-ului

După ajustarea alcalinității totale, atunci când ați redus alcalinitatea la 120 ppm sau ați crescut alcalinitatea la 80 ppm, iar pH-ul este încă ridicat sau scăzut, adăugați un produs chimic adecvat pentru a ajusta pH-ul la o valoare cuprinsă între 6,8 și 7,6.

Reglarea durezzații calciului

Utilizați benzile de testare furnizate pentru a verifica nivelul de duritate a apei și ajustați-l cu produsul chimic adecvat.

AVERTISMENT

Manipulați toate substanțele chimice cu grijă și purtați echipament de protecție personală, inclusiv ochelari de protecție și mănuși. Este foarte important să evitați stropirea acidului pe piele, ochi și îmbrăcăminte.


(347IO) SPA 2019/08/26

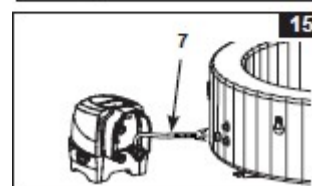
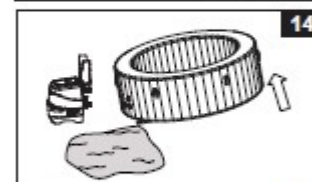
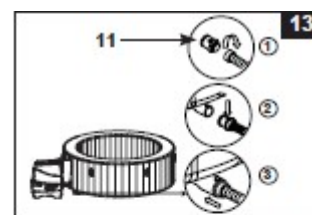
347
A

URMAȚI ACESTE INSTRUCȚIUNI

ȚINUTĂ DE CARBON

Drenajul piscinei Spa

1. Opriiți și scoateți din priză unitatea de control a spa-ului.
2. Conectați adaptorul pentru supapa de scurgere la furtunul de grădină și direcționați celălalt capăt al furtunului de grădină către zona corespunzătoare (a se vedea figura 13).
3. Îndepărtați capacul de golire din exteriorul piscinei și atașați adaptorul pentru supapa de golire (a se vedea figura 13).
4. În interiorul bazinului spa, deschideți capacul supapei de golire și apa va începe să curgă prin furtunul de grădină.
5. După ce apa s-a terminat, deconectați unitatea de control a băii spa de la peretele piscinei spa. Ridicați peretele spa-ului în sus, împotriva partea de scurgere, astfel încât apa rămasă să se poată scurge. (a se vedea figura 14)
6. Conectați furtunul de umflare (7) la ieșirea ventilatorului de aer al unității de control.
7. Porniți SPA și apăsați butonul , îndreptați furtunul de umflare către intrările din unitatea de control a băii și a spa-ului pentru a usca apa din sistemul de conducte (a se vedea figurile 15 și 16).
8. Folosiți un prosop curat pentru a șterge orice rest de apă sau umiditate rămasă în piscină și pe unitatea de control.
9. Verificați dacă piscina și controlerul sunt complet uscate. **NOTĂ:** puteți utiliza, de asemenea, dopurile furnizate (15) pentru a închide racordurile de intrare și ieșire a apei din piscină în interior pentru a împiedica scurgerea apei.



Curățarea piscinei Spa

În cazul în care contaminarea este vizibilă în apă sau dacă aceasta devine tulbure și nu poate fi curățată cu o chimie a apei adecvată, schimbați apa și curățați piscina.

Consultați secțiunea "Golirea piscinei spa".

În timp ce piscina este goală, scoateți carcasa filtrului din interiorul peretelui piscinei spa, curățați și/sau înlocuiți cartușul filtrului. Utilizați un burete și o soluție de săpun blând pentru a șterge petele de pe interiorul piscinei. În mod temeinic apoi clătiți cu apă curată.

IMPORTANT: Nu folosiți perii metalice, perii rigide sau detergenți abrazivi.

Îndepărtarea biofilmului

Pentru produse și sfaturi pentru îndepărtarea biofilmului, contactați specialistul dvs. local în spa.

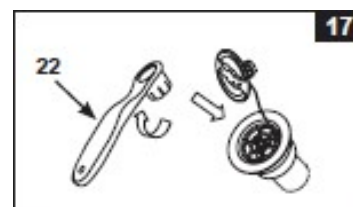
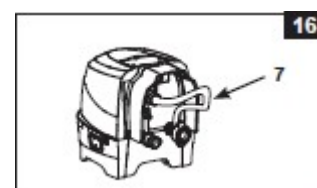
Fixarea supapei de aer pentru piscină Spa

Verificați dacă supapele de aer ale căzii cu hidromasaj prezintă scurgeri și dacă sunt etanșe înainte de utilizare. Dacă există scurgeri de aer din supapă, utilizați cheia furnizată (22) pentru a strânge supapa de aer după cum urmează:

1. Verificați dacă bazinul este gol, deschideți capacul supapei de aer și introduceți cheia (22) în carcasa supapei de aer (a se vedea figura 17).
2. Cu o mână țineți cu o mână carcasa supapei de aer în partea din spate a peretelui piscinei.
din interior și rotiți cheia (22) în sensul acelor de ceasornic.

IMPORTANT: nu reglați niciodată supapele atunci când sunt folosite sau sunt pline de apă. Folosiți-o numai atunci când supapa nu este în apă sau când este umedă.

cheia supapei dacă supapa de aer este slăbită sau dacă există o scurgere în jurul carcasei supapei de aer. Nu strângeți suprasolicitați supapa, deoarece aceasta poate fi deteriorată. Asigurați-vă că supapa de aer este strânsă și nu prezintă scurgeri.



Acoperiș pentru spa

Inspectați în mod regulat incinta spa-ului pentru a verifica dacă există scurgeri, uzură prematură, daune și

(347IO) SPA 2019/08/26

semne de deteriorare. Nu folosiți niciodată o incintă uzată sau deteriorată: aceasta nu va oferi nivelul de protecție necesar pentru a împiedica accesul unui copil nesupravegheat la spa. Curățați periodic capacul în interior și exterior cu un burete și o soluție adecvată care conține un dezinfectant corespunzător (10 mg/litru de clor liber). Nu folosiți vată de oțel, perii dure sau detergenți abrazivi.

URMAȚI ACESTE INSTRUCȚIUNI

Uciderea (continuare)

Garduri SPA

Zonele de odihnă din jurul SPA ar trebui să fie curățate în mod regulat. Nu trebuie să se permită ca apa netratată să curgă în piscină. Murdăria și produsele de curățare trebuie să fie drenate cu grijă, astfel încât să nu pătrundă în SPA.

Spa piscină și reparații de acoperire cu furtun de aer

Utilizați kitul de reparații furnizat pentru a repara găurile:

- * Curățați și uscați temeinic zona care urmează să fie reparată.
- * Îndepărtați hârtia de protecție de pe plasture și apăsați ferm plasturele pe suprafața care urmează să fie reparată. Netezește suprafața pentru a îndepărta bulele de aer de sub plasture.

DESCARCĂ

În regiunile expuse la temperaturi de îngheț, goliți, curățați, dezasamblați și depozitați în mod corespunzător kitul SPA și componentele sale interioare asociate atunci când temperatura scade sub 4°C.

1. Goliți și curățați cada în conformitate cu secțiunile "Goliți cada" și "Curățați cada".
2. Efectuați dezasamblarea în ordine inversă asamblării, coborând și dezasamblând bazinul, unitatea de comandă și capacul cu furtunurile de aer.

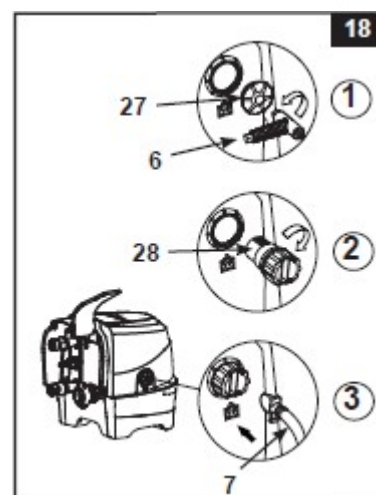
3. Coborâți piscina și capacul furtunului de aer:

- a) Deschideți capacul ieșirii de scurgere (27) cu ajutorul cheii furnizate (6) (a se vedea figura 18).
- b) Introduceți adaptorul tubului de scurgere (28) în orificiul de scurgere.
- c) Așezați tubul suflantei (7) pe adaptorul tubului de scurgere (28).
- d) Atașați celălalt capăt al furtunului de suflare la supapa de aer a piscinei sau la supapa furtunului de aer a capacului.
- e) Apăsați butonul șampanie[®] pentru a scurge.
- f) Când scurgerea este completă, inversați pașii de mai sus și înlocuiți capacul de evacuare a scurgerii (27) prin strângerea acestuia.

Atenție: utilizați numai în conformitate cu manualul.

Protejați furtunul suflantei de apă sau de obiecte mici atunci când funcția de coborâre este activă pentru a proteja ventilatorul.

4. Asigurați-vă că piesele și accesoriile spa-ului sunt curate și uscate înainte de depozitare. Uscați-le la aer la soare timp de o oră înainte de a le depozita.
5. Pliati piscina fără să fie strânsă, fără colțuri ascuțite, pentru a preveni deteriorarea sau scurgerile.
6. Obțineți noi inserții de filtrare pentru următoarele ocazie.
7. Depozitați centrala spa și accesoriile sale într-un loc uscat, la o temperatură cuprinsă între 0°C și 40°C.
8. Utilizați ambalajul original pentru depozitare.



(347IO) SPA 2019/08/26

347
A

URMAȚI ACESTE INSTRUCȚIUNI

DEPANARE

PROBLEMĂ	OK	SOLUȚIE
AFIȘAJUL UNITĂȚII DE CONTROL NU FUNCȚIONEAZĂ	<ul style="list-style-type: none"> * Spa-ul este oprit sau scos din priză. * Ștecherul panoului de control este slăbit. * Nu există sursă de alimentare * Fi-relé leold * Releu Fi stricat 	<ul style="list-style-type: none"> * Verificați conexiunea spa-ului sau porniți-l. * Verificați etanșeitatea conexiunii de control. * Verificați sursa de alimentare. * Grila releului Fi. * Contactați centrul de service.
DECONNECTAT DE LA REȚEA	<ul style="list-style-type: none"> * Întrerupătorul de circuit este sub valoarea necesară. * Întrerupătorul de circuit este suprasolicitat. * Defecțiune electrică în rețea 	<ul style="list-style-type: none"> * Asigurați-vă că aveți siguranța corectă. * Numai un întrerupător de circuit separat va asigura securitatea spa-ului. * Autorizat să repare o defecțiune electrică chemați un tehnician.
NU SE ÎNCĂLZEȘTE CORESPUNZĂTOR	<ul style="list-style-type: none"> * Setarea temperaturii scăzute. * Cartușul filtrului este murdar. * Temperatura scade continuu în modul de așteptare al încălzitorului. * Elementul de încălzire este defect. 	<ul style="list-style-type: none"> * Măriți setarea de temperatură și acoperiți piscina. * Curățați sau înlocuiți filtrul. * Atunci când încălzirea este în așteptare, apăsați de două ori butonul de încălzire și apa se va încălzi până la temperatura setată. * Contactați centrul de service.
COMPRESORUL DE BUBUIT NU FUNCȚIONEAZĂ	<ul style="list-style-type: none"> * Compresorul este prea fierbinte 	<ul style="list-style-type: none"> * Opriti și scoateți aparatul din priză. Lăsați-l să se răcească și porniți din nou. * Contactați centrul de service.
POMPA DE CIRCULAȚIE NU FUNCȚIONEAZĂ	<ul style="list-style-type: none"> * Cartușul filtrului este murdar. * Firul de pornire/oprire a filtrului este blocat. * Pompa este defectă. 	<ul style="list-style-type: none"> * Curățați sau înlocuiți periodic cartușul filtrului. * Verificați și curățați în mod regulat intrarea/ieșirea filtrului. * Contactați centrul de service.
APA NU ESTE PISATĂ	<ul style="list-style-type: none"> * Cartușul de filtrare nu este conectat corespunzător. * timp de filtrare inadecvat. * Cartușul filtrului este murdar. * Parametrii incorecți ai apei. * Firul de pornire/oprire a filtrului este blocat. 	<ul style="list-style-type: none"> * Verificați conexiunea cartușului de filtrare. * Creșteți timpul de filtrare. * Curățați sau înlocuiți inserția. * Mențineți parametrii corecți în conformitate cu instrucțiunile producătorului. * Verificați și curățați în mod regulat ciclul de pornire/oprire a filtrului.
RACORDUL MOTORULUI NU ESTE LA ACELAȘI NIVEL CU RACORDUL SPA-ULUI	<ul style="list-style-type: none"> * PVC-ul are caracteristica de a-și schimba forma, acest lucru este normal. 	<ul style="list-style-type: none"> * Dacă este necesar pentru conectare, puteți ridica pompa cu lemn sau alt material izolat pentru a menține conectorii. să se integreze.
PISCINA ARE O FORMĂ CIUDATĂ	<ul style="list-style-type: none"> * Creșterea presiunii interne a aerului în condiții însoțite. 	<ul style="list-style-type: none"> * Nu expuneți spa-ul la lumina directă a soarelui. * Măsurați presiunea aerului și completați-o dacă este necesar. Pe vreme foarte caldă, verificați dacă nu este necesară evacuarea aerului din piscină pentru a preveni deteriorarea acestuia. de evitat.

URMAȚI ACESTE INSTRUCȚIUNI

ERORI (continuare)

PROBLEMĂ	OK	SOLUȚIE
MEDENCE ÎNLOCUIE	<ul style="list-style-type: none"> * Capacul supapei este slăbit. * Supapa de aer este slăbită. * Peliculă care prezintă scurgeri sau rupturi. 	<ul style="list-style-type: none"> * Asigurați-vă că capacul supapei de aer este închis. * Umflați piscina și verificați dacă supapa de aer este bine strânsă, consultați "Strângerea supapei de aer". * Amestecați săpun lichid și apă într-o sticlă cu pulverizator și pulverizați pe suduri. Acolo unde se scurge vor apărea bule. După ce ați găsit defecțiunea, curățați suprafața și folosiți produsul de reparații furnizat pentru a corecta eroarea.
SCURGERI ÎNTRE PISCINĂ ȘI CONEXIUNILE UNITĂȚII DE CONTROL	<ul style="list-style-type: none"> * Conexiunea pornit/oprit a unității de comandă nu este strânsă în mod detașabil. * Garniturile de etanșare O-ring de pe conexiunea de control sunt defecte. 	<ul style="list-style-type: none"> * Strângeți conectorii de pornire/oprire. * Lubrifiați inelul O-ring cu vaselină impermeabilă. * Scoateți grila din interiorul spa-ului cu ajutorul unei șurubelnițe și verificați dacă O-ringul de pornire/oprire este la locul lui, curat și nedeteriorat.
SPA PREA ZGOMOTOS DOAR ÎN MODUL DE FILTRARE	<ul style="list-style-type: none"> * Controlerul nu este conectat corect. * Unitatea de control nu se află pe un teren plat și dur. * Pompă de filtrare spa defectă 	<ul style="list-style-type: none"> * Verificați toate conexiunile. * Asigurați-vă că suprafața de rulare este corectă, netedă, plată, dură. * Înlocuiți pompa defectă
PRESIUNEA AERULUI ESTE SLABĂ ÎN TIMPUL UMFLĂRII	<ul style="list-style-type: none"> * O-ring defect al adaptorului de țevă * adaptorul pentru tubul de suflare nu este strâns * Conexiunea dintre adaptorul de furtun și ieșirea de umflare a ventilatorului și dintre furtunul de umflare și supapa de umflare este slăbită. * compresorul este defect 	<ul style="list-style-type: none"> * Verificați dacă inelul O-ring este la locul lui. * Strângeți / înlocuiți adaptorul pentru furtun. * Strângeți manual în timpul umflării * Dacă problema persistă, contactați centrul de service Intex.
BUBUITUL NU MAI ESTE LA FEL DE PUTERNIC CA ÎNAINTE	<ul style="list-style-type: none"> * Lipsește inelul O-ring dintre ieșirea de aer de la baza controlerului și conectorii de intrare a aerului din cada cu hidromasaj. * Piulița de conectare a aerului nu este fixată corespunzător * Conducta de aer pentru hidromasaj din interiorul băii este defectă * compresor de aer defect 	<ul style="list-style-type: none"> * Verificați dacă inelul O-ring este la locul lui * Trageți fiecare mamă cu mâna * Utilizați kitul de reparații pentru găuri * Dacă problema persistă, contactați centrul de service Intex.

IMPORTANT

Dacă încă mai întâmpinați dificultăți, vă rugăm să contactați serviciul

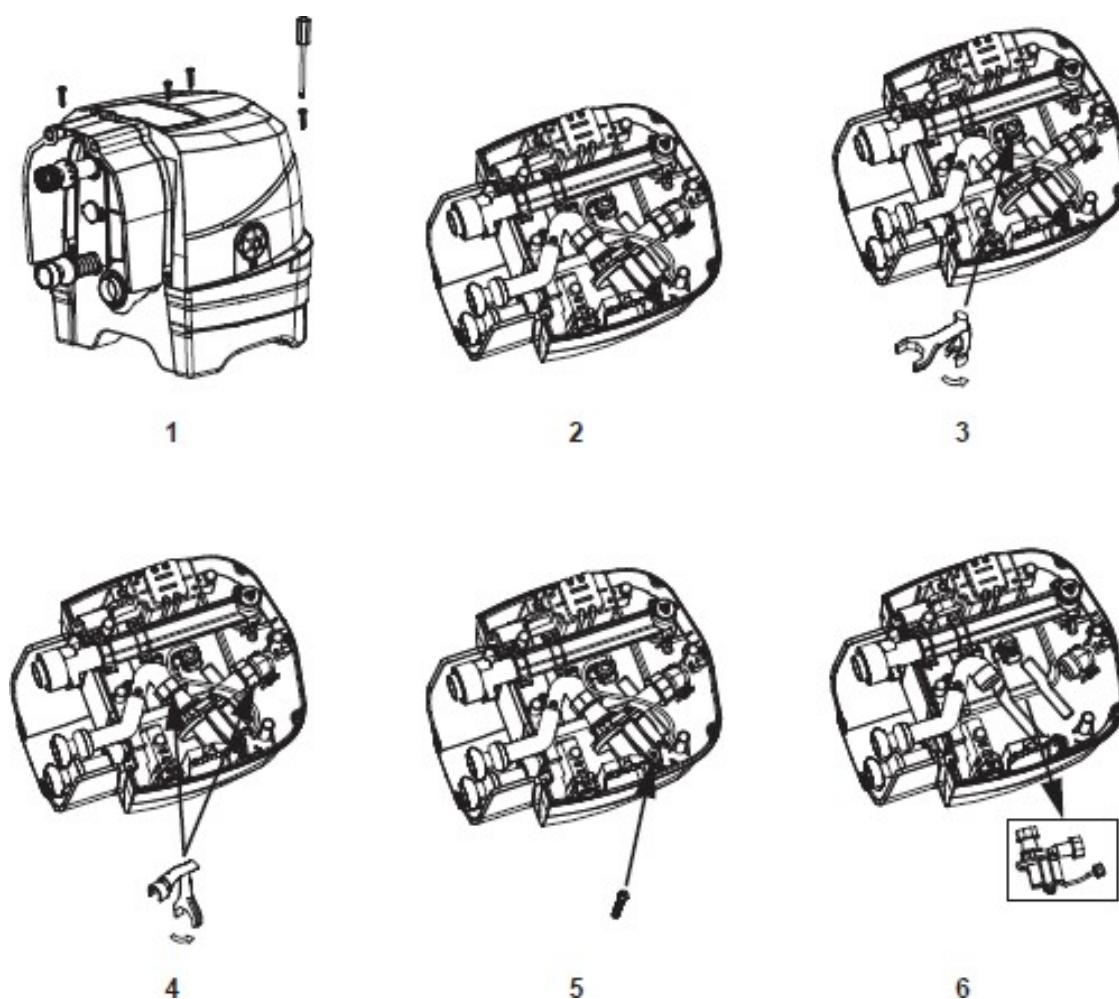
URMAȚI ACESTE INSTRUCȚIUNI

DEZASAMBLAREA MOTORULUI POMPEI DE FILTRARE

Dacă motorul filtrului trebuie înlocuit (numai de către un tehnician calificat), urmați pașii de mai jos pentru a-l dezasambla:

IMPORTANT: Trebuie să goliți apa rămasă în sistemul de conducte al panoului de control înainte de a înlocui piesele.

Unelte necesare: o cheie reglabilă și o șurubelniță Philip.



NOTĂ: "Unealta specială pentru chei" este destinată înlocuirii noului motor al pompei de filtrare, nu a kitului de baie.

URMAȚI ACESTE INSTRUCȚIUNI

GARANȚIE

PureSpa este fabricat cu ingrediente și manoperă de cea mai bună calitate. Toate produsele Intex au fost testate și au ieșit din fabrică fără cusur. Această garanție limitată se aplică numai la PureSpa și la accesoriile sale de mai jos.

Această garanție limitată nu înlocuiește drepturile și căile de atac prevăzute de lege, ci se adaugă la acestea. În măsura în care această garanție este în concordanță cu drepturile dumneavoastră legale, termenii acestei garanții vor prevala. De exemplu, legislația privind protecția consumatorilor din Uniunea Europeană vă oferă dreptul la o garanție legală în plus față de această garanție limitată: pentru informații despre legislația UE privind protecția consumatorilor, vizitați site-ul web al Centrului European al Consumatorilor la http://ec.europa.eu/consumers/ecc/contact_en/htm.

Prevederile acestei garanții limitate se aplică numai cumpărătorului inițial și nu sunt transferabile. Această garanție limitată este valabilă de la data achiziției originale cu amănuntul. Păstrați dovada de cumpărare originală ca dovadă a achiziției, deoarece veți avea nevoie de ea pentru orice reclamație privind calitatea. În caz contrar, garanția limitată nu va fi valabilă.

PureSpa garamcia - 1 an

În cazul în care se constată un defect de fabricație la pompa cu filtru de nisip în perioada de garanție indicată mai sus, vă rugăm să contactați centrul de service Intex menționat pe pagina separată "Servicii oficiale". În cazul în care produsul este returnat la service-ul Intex, acesta îl va examina și va decide asupra valabilității reclamației. Dacă produsul este acoperit de garanția limitată, produsul va fi reparat sau înlocuit gratuit.

Nu aveți dreptul la nicio altă garanție în afară de această garanție și de drepturile prevăzute de legea din țara dumneavoastră. În măsura prevăzută în țara dvs., Intex nu va fi răspunzătoare pentru daune directe sau indirecte către dvs. sau către o terță parte care rezultă din utilizarea pompei cu filtru de nisip sau din acțiunile Intex sau ale agenților sau angajaților săi (inclusiv fabricarea produsului). În cazul în care țara dumneavoastră nu permite excluderea sau limitarea răspunderii pentru daune accidentale sau indirecte, este posibil ca această limitare să nu vi se aplice.

Vă rugăm să rețineți că această garanție limitată nu se aplică în următoarele cazuri:

- PureSpa din cauza neglijenței, a utilizării sau a aplicării greșite, se defectează din cauza unui accident, a unei manipulări necorespunzătoare, a unei întrețineri sau a unei depozitări necorespunzătoare;
- În cazul în care PureSpa este utilizat în circumstanțe care nu intră în sfera de acțiune a Intex, inclusiv în situații normale de deteriorate de uzură, incendiu, inundații, îngheț, ploaie sau alte condiții extreme de mediu;
- În cazul în care PureSpa este utilizat în orice scop comercial;
- Modificări neautorizate, reparații sau dezasamblarea PureSpa de către oricine altcineva în afară de un tehnician calificat de la Intex Service.

Costurile asociate pierderii apei din piscină, a produselor chimice sau a deteriorării apei nu sunt acoperite de această garanție. Această garanție nu acoperă nicio deteriorare sau vătămare a bunurilor sau a persoanelor.

Vă rugăm să citiți cu atenție instrucțiunile și să le urmați pentru utilizarea și întreținerea corectă a PureSpa. Verificați întotdeauna produsul înainte de utilizare. Nerespectarea instrucțiunilor va anula această garanție limitată.

URMAȚI ACESTE INSTRUCȚIUNI



Κωδικός QR / QR kód / QR kôd /
QR kods / QR kodas / QR kodas /
QR kodas / QR kôd / Koda QR /
Cod QR / Cod QR / QR код / QR
код / QR kod / QR kod / QR kod

Urmăriți videoclipul de asamblare

Vizitați www.intexdevelopment.com/support/videos SAU scanați codul QR de mai sus

Cititoare de coduri QR sunt disponibile în magazinul de aplicații.

Puteți găsi un cod QR direct pe peretele piscinei, lângă numărul de model imprimat sau pe eticheta cu datele pompei.

Vedeți caseta video de la montaj

Navștivate www.intexdevelopment.com/support/videos
Nebo oskenujte výše uvedený QR code

Čtečky QR kódů jsou k dispozici v obchodě s aplikacemi.

Přímý odkaz s QR kódem se nachází na stěně bazénu vedle vytištěného čísla modelu nebo na údajovém štítku čerpadla.

Înregistrare video de pe site sau de pe site.

Posjetite www.intexdevelopment.com/support/videos
ili skenirajte gore navedeni QR kôd.

Čítače QR kodova možete nabaviti putem App Store.

Izravnu poveznicu na QR kôd možete pronaći na stjenki bazena pokraj otisnutog broja modela ili na označnoj pločici pumpe.

Video Noskatieties, kā salikt ierīci

Apmeklējiet vietni www.intexdevelopment.com/support/videos
Vai arī noskenējiet QR kodu

QR kodu lasītāji pieejami Jūsu lietotņu veikalā.

Tiešo QR koda saiti var atrast uz baseina sienas blakus modeļa numuram vai sūkņa parametru etiķetē.

Žiūrėkite surinkimo vaizdo įrašą

Apsilankykite www.intexdevelopment.com/support/videos
Sau folosiți codul QR furnizat pe site

QR kodo skaitytuvą galite atsisiųsti iš savo programėlių parduotuvės.

Tiesioginę QR kodo nuorodą galite rasti ant vonelės sienelės, šalia atspausdinto modelio numerio arba siurblio vardinių charakteristikų lentelėje.

Pozrite si montážne video

Navštívte www.intexdevelopment.com/support/videos
Alebo oskenujte vyššie uvedený QR code

Čítačky QR kódov sú k dispozícii v obchode s aplikáciami.

Priamy odkaz s QR kódom sa nachádza na stene bazénu vedľa vytlačeneného čísla modelu alebo na údajovom štítku čerpadla.

Vezi video pe site-urile din România

Obișcite www.intexdevelopment.com/support/videos
ali skenirajte zgornjo kodo QR

Čitalnike kod QR lahko dobite v svoji trgovini z aplikacijami.

Kodo QR z neposredno povezavo lahko najdete na steni bazena poleg natisnjene številke modela ali na nazivni ploščici črpalke.

Priviți instrucțiunile video de asamblare

Visit www.intexdevelopment.com/support/videos Sau
scanați codul QR de mai sus

Cititoare de coduri QR sunt disponibile pe platforma de aplicații.

Un link direct de code QR se găsește pe peretele piscinei, lângă numărul modelului imprimat sau pe eticheta tehnică a pompei.

Urmăriți videoclipul cu biciuirea

Accesați www.intexdevelopment.com/support/videos
sau scanați codul QR de pe internet

Puteți utiliza verificatorul de coduri QR din magazinul de aplicații.

Puteți face o legătură directă prin intermediul unui cod QR pe peretele piscinei cu numărul de model sau cu eticheta cu informații de pe pompă.

Montaj Videosunu İzleyin

www.intexdevelopment.com/support/videos adresini ziyaret edin
Veya yukarıdaki karekodu taratın

Karekod okuyucular uygulama mağazanızda mevcuttur.

Havuzun duvarında, model numarası baskısının yanında veya pompa derecelendirme etiketininin üzerinde doğrudan karekod bağlantısı bulunabilir.

Video de prezentare a filmelor

Posetite www.intexdevelopment.com/support/videos
Ili skenirajte QR kod iznad

Čítači QR kodova su dostupni u vašoj prodavnici aplikacija.

Direktna veza QR koda može se naći na zidu bazena pored odštampanog broja modela ili na nalepnici sa specifikacijama pumpe.

Urmăriți videoclipul de asamblare

Vizitați www.intexdevelopment.com/support/videos sau scanați codul QR de mai sus

Scanerele de coduri QR pot fi descărcate din App Store.

Un link direct la codul QR poate fi găsit pe peretele piscinei, lângă numărul modelului sau pe plăcuța de identificare a pompei.